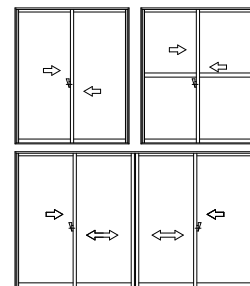
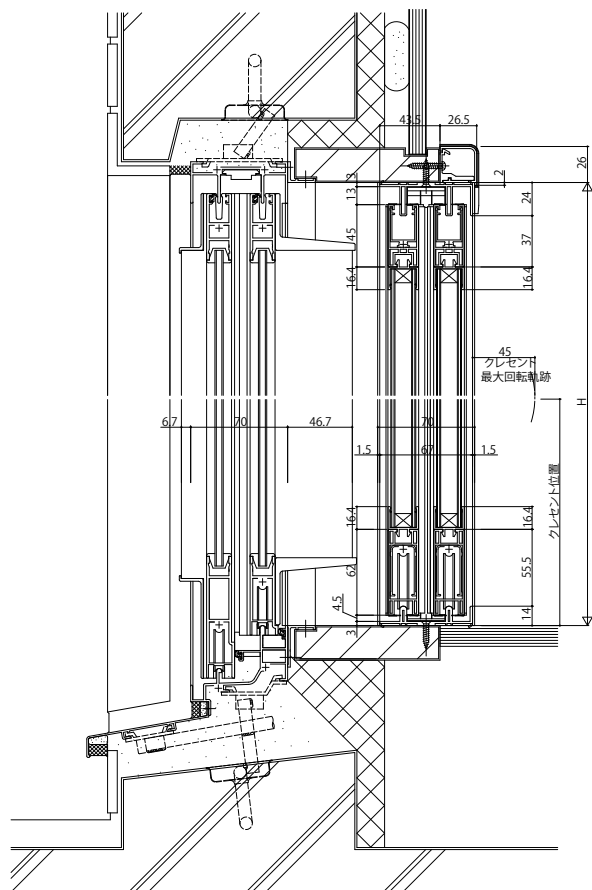


■引違い窓 テラスタイプ

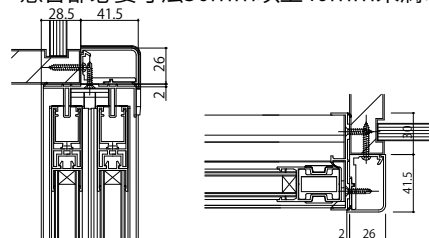
●RC納まり

外観姿図

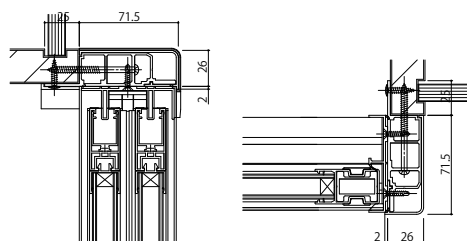
ふかし枠25使用時
 ・窓台部必要寸法45mm以上73mm未満※



●ふかし枠40使用時
 ・窓台部必要寸法30mm以上40mm未満※



●ふかし枠70使用時
 ・窓台部必要寸法30mm未満※



●ふかし枠25使用時

