

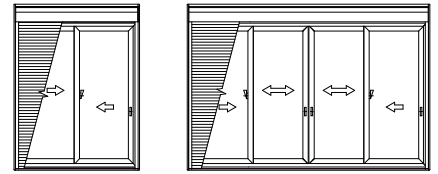
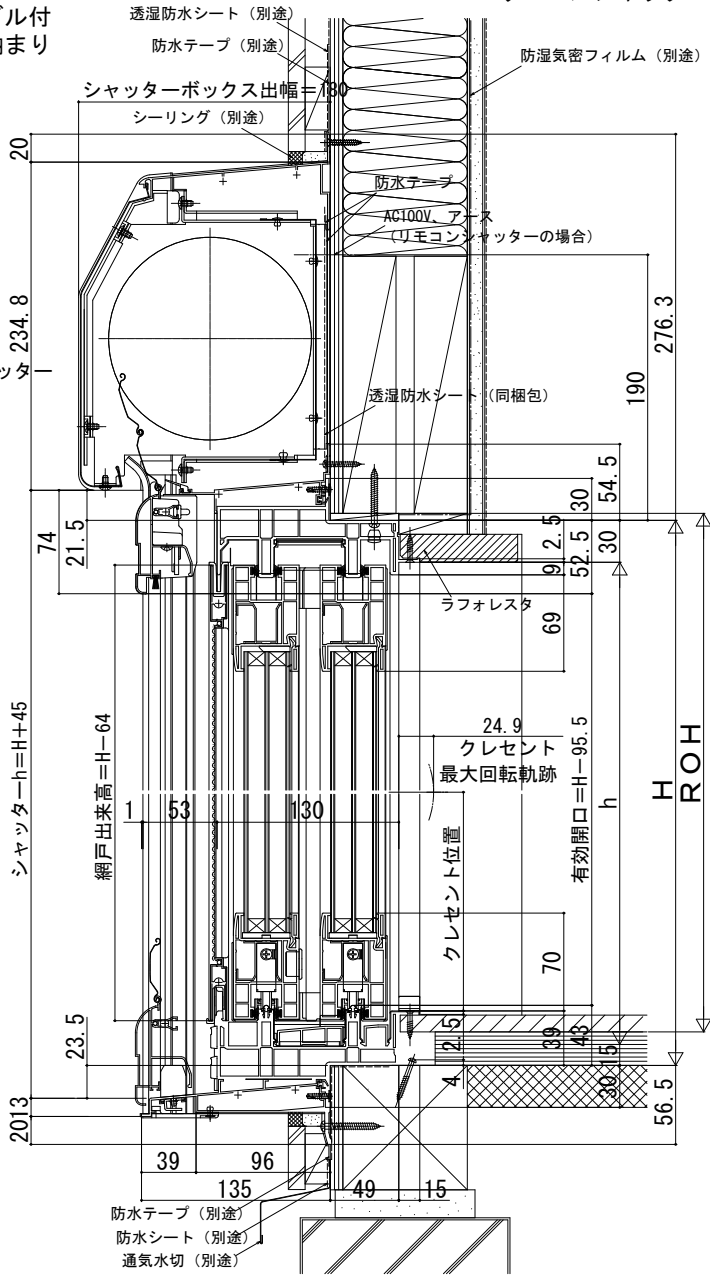
# APW430 シャッター付引違いテラス戸 クレセント仕様

2×4

外觀姿図

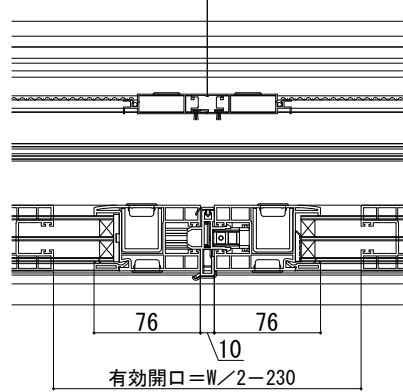
## ■シャッター付引違いテラス戸 クレセント仕様

- アンクル付
- 額縁納まり

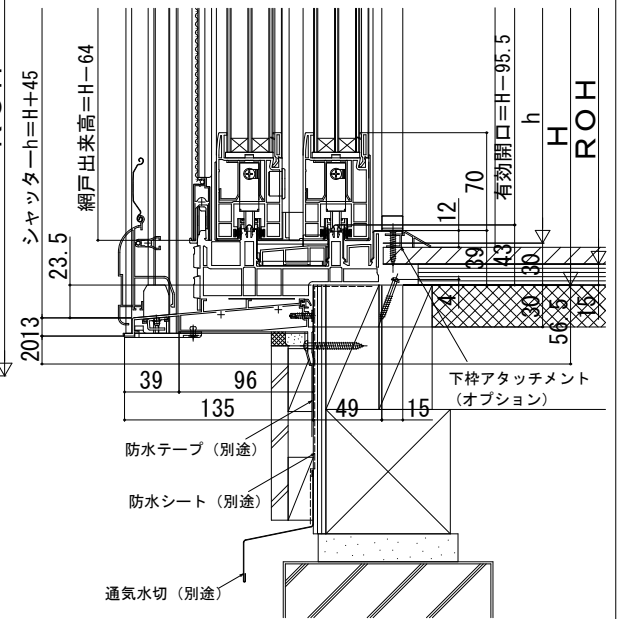


### ●4枚建突合せ部

網戸出来幅=W/4-2 網戸出来幅=W/4-2



### ●床厚27mm対応



※ROH/ROW寸法は納まりによって異なります。規格表の数値は参考値です。納まり図の数値とは異なります。

### ●リモコンシャッターの場合

シャッターボックス幅=W+73

