

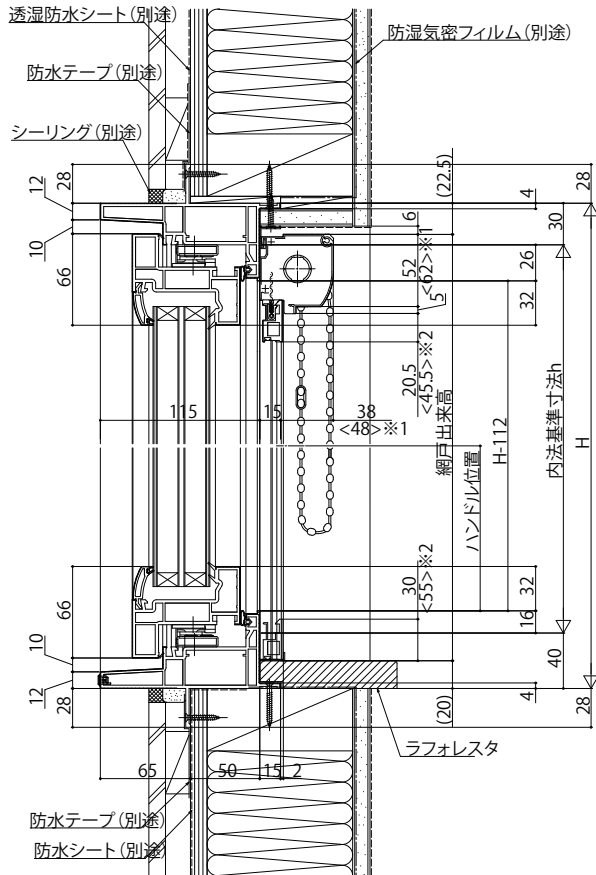
■たてすべり出し窓

●アンゲル無

●クロス巻込み納まり

●上げ下げロール網戸を取付けた場合

内観姿図

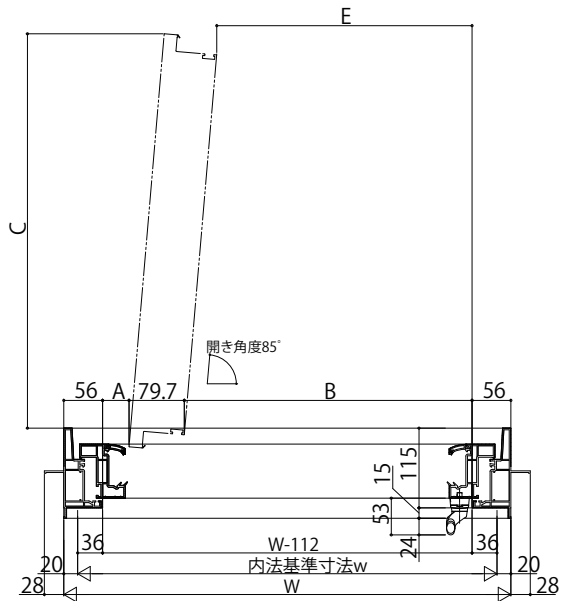


注意事項

<上げ下げロール網戸について>

- ・規格の出来高寸法はH-14です。
- ・内部に額縁などがつかない状態で規格寸法を設定していますので、額縁などを取付ける場合は、縦レールを切詰めてください。
- ・内装および額縁が干渉しないように納まり寸法をご参照ください。

- < >*1寸法は、網戸出来高>1158:ケース(大)の場合を表す。
- < >*2寸法は、網戸出来幅<334:ボトムバー(大)の場合を表す。



※セーフティストッパー作動時の障子出幅は全サイズ同じです。

開き角度90°

