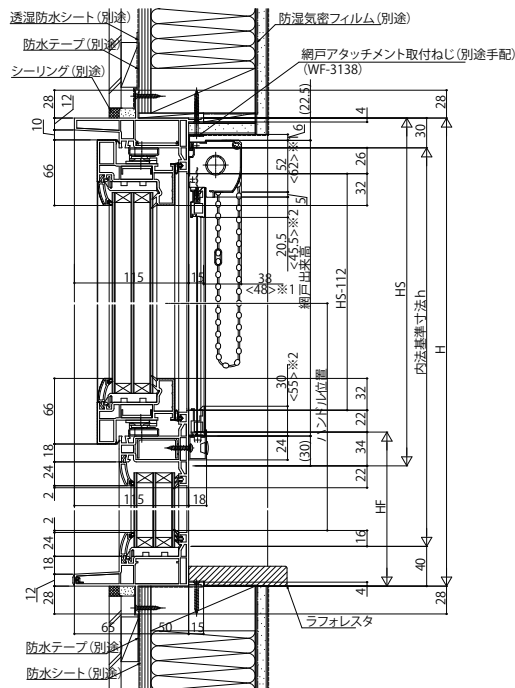


■たてすべり出し窓+FIX段窓

- アンゲル無
- クロス巻込み納まり
- 上げ下げロール網戸を取付けた場合

- 段窓

内観姿図



注意事項

〔1870≦Hの場合について〕

サッシ1870≦Hも窓タイプです。(テラスタイプではありません)
 ガラス割れなどの事故を未然に防ぐため、フロア面から少し立ち上げて
 ガラス面とフロア面が同じにならないように配慮してください。

〔上げ下げロール網戸について〕

・規格の出来高寸法はH S-40です。
 内部に額縁などがつかない状態で規格寸法を設定していますので、
 額縁などを取付ける場合は縦レールを切詰めてください。

・内装および額縁が干渉しないように納まり寸法をご参照ください。

→納まり詳細○ページ

< >※1寸法は、網戸出来高>1158:ケース(大)の場合を表す。

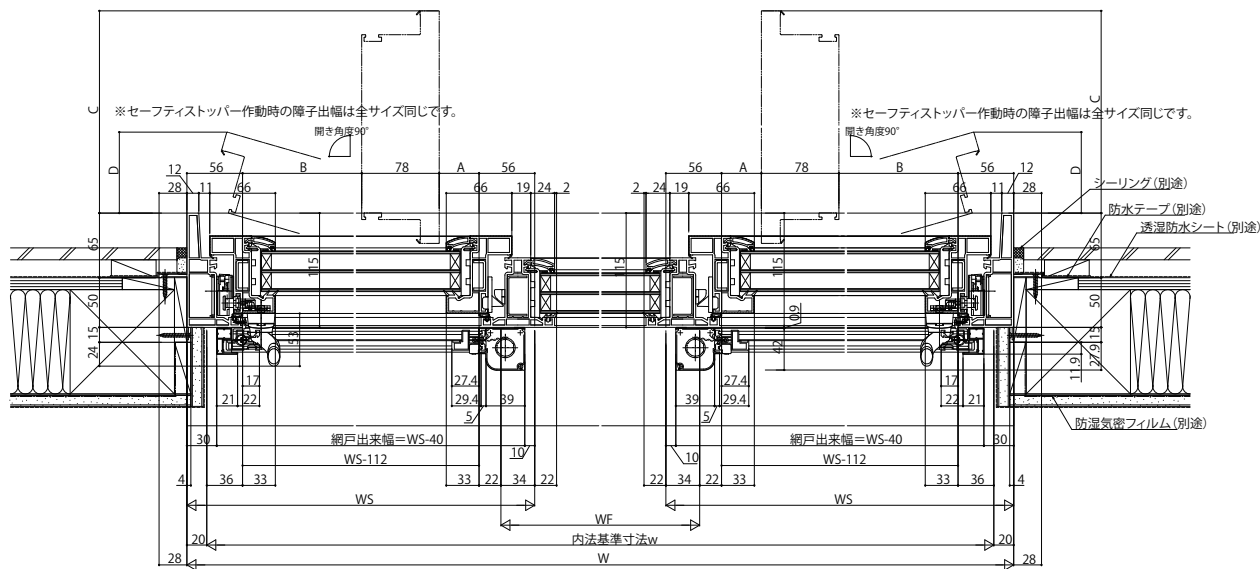
< >※2寸法は、網戸出来高<334:ボトムバー(大)の場合を表す。

■たてすべり出し窓+FIX連窓

- アンゲル無
- 膳板・クロス納まり
- 横引きロール網戸 標準タイプを取付けた場合

- ウインドキャッチ連窓

内観姿図



注意事項

〔横引きロール網戸について〕

・内装および額縁が干渉しないように納まり寸法をご参照ください。