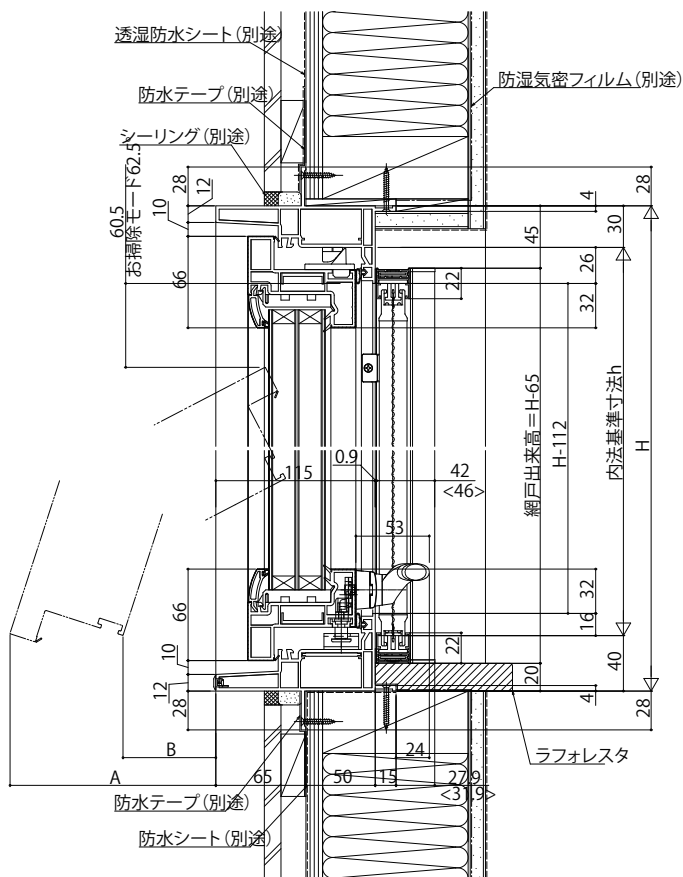


APW430 すべり出し窓

■すべり出し窓

- アングル無
- クロス巻込み納まり
- 横引きロール網戸を取付けた場合

内観姿図



注意事項

- 【横引きロール網戸について】
- ・内装および額縁が干渉しないように納まり寸法をご参照ください。
- < >寸法は、XMY網戸幅広タイプを表す。

