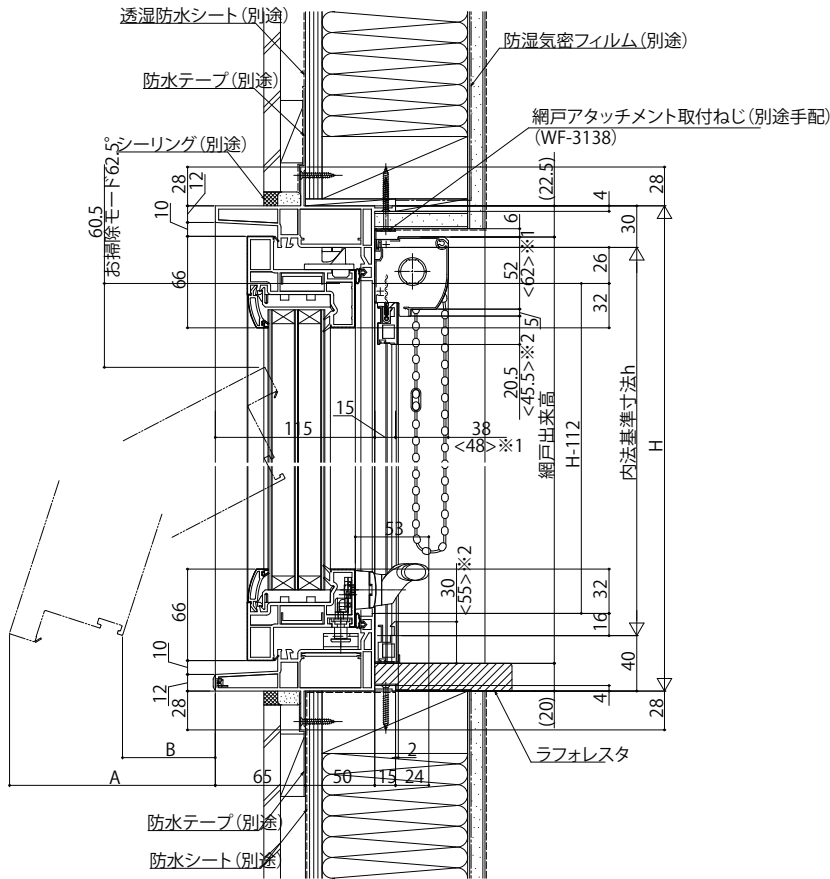


APW430 すべり出し窓

■すべり出し窓

- アンゲル無
- クロス巻込み納まり
- 上げ下げロール網戸を取付けた場合

内観姿図



注意事項

〔上げ下げロール網戸について〕

- ・規格の出来高寸法はH-14です。
- ・内部に額縁などがつかない状態で規格寸法を設定していますので、額縁などを取付ける場合は縦レールを切詰めてください。
- ・内装および額縁が干渉しないように納まり寸法をご参照ください。
- 納まり詳細・・・〇〇ページ

- < >※1寸法は、網戸出来高>1158:ケース(大)の場合を表す。
- < >※2寸法は、網戸出来幅<334:ボトムバー(大)の場合を表す。

