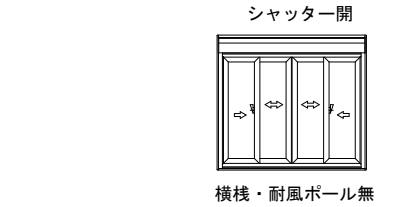
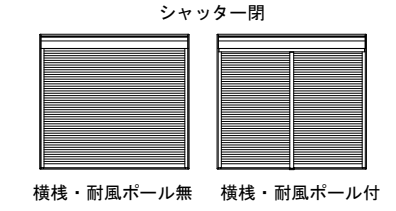
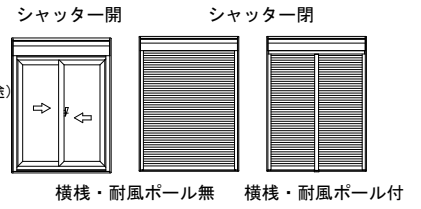


# APW430 シャッター付引違いテラス戸 クレセント仕様

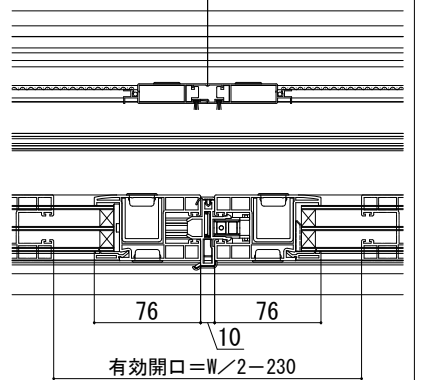
在来

外觀姿図



●4枚建突合せ部

網戸出来幅=W/4-2 網戸出来幅=W/4-2



## ■シャッター付引違いテラス戸 クレセント仕様

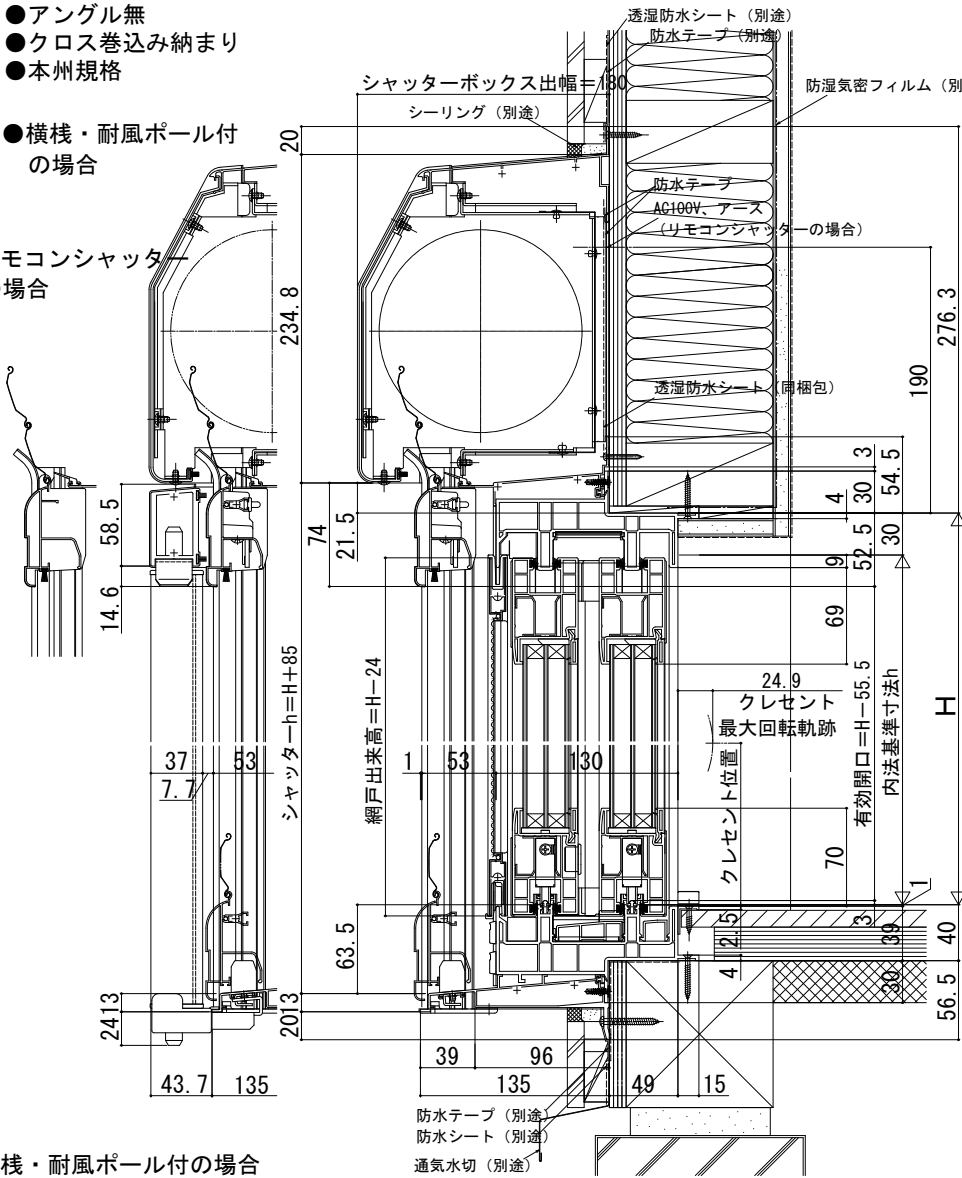
手動シャッターGR

リモコンシャッターGR

- アングル無
- クロス巻込み納まり
- 本州規格

- 横棧・耐風ポール付の場合

- リモコンシャッターの場合



- 横棧・耐風ポール付の場合

