

2×4

外観姿図

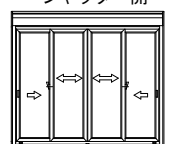
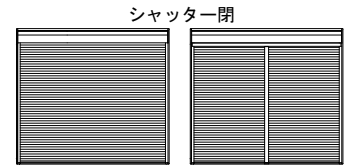
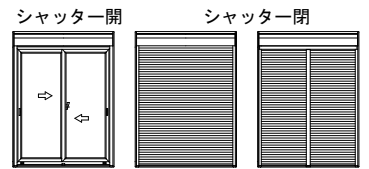
■シャッター付引違いテラス戸 クレセント仕様 手動シャッターGR リモコンシャッターGR

- アングル付
- 窓額縁納まり
- テラス

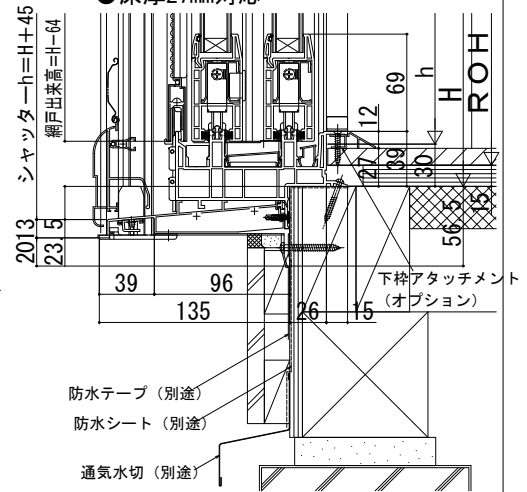
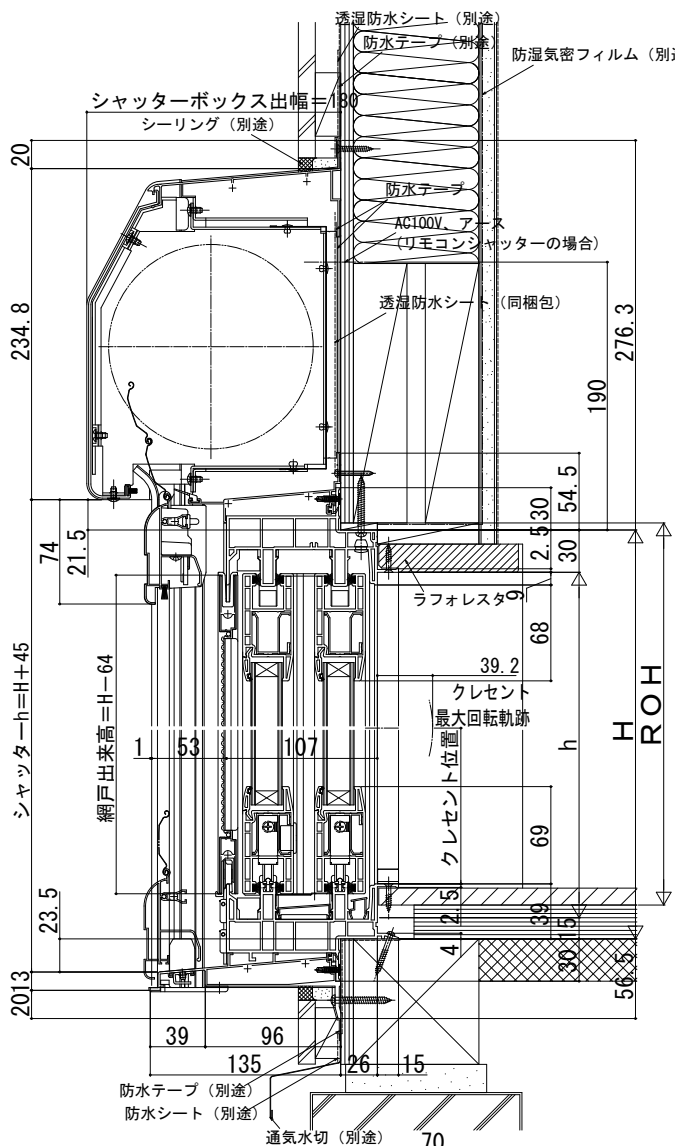
- 横棧・耐風ポール付の場合

- リモコンシャッターの場合

- 横棧・耐風ポール付の場合

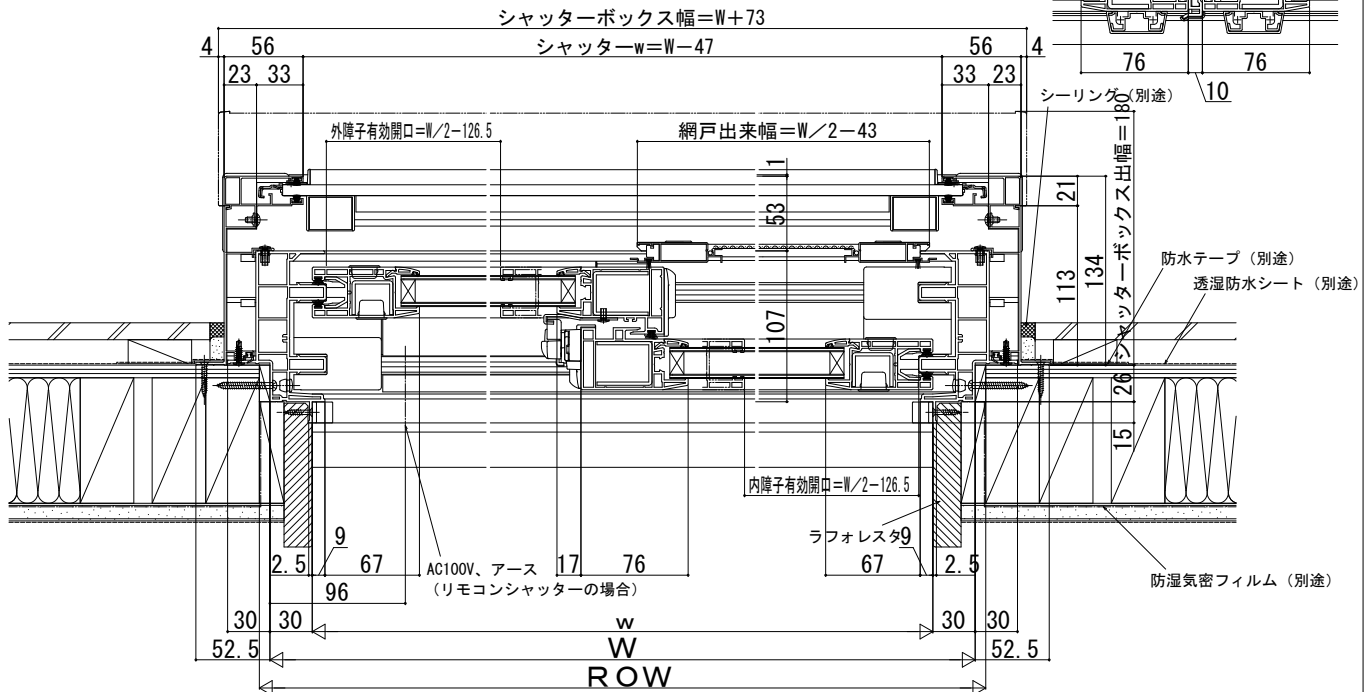
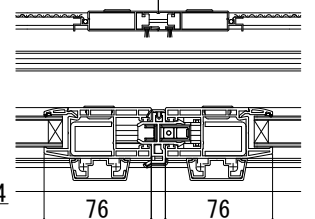
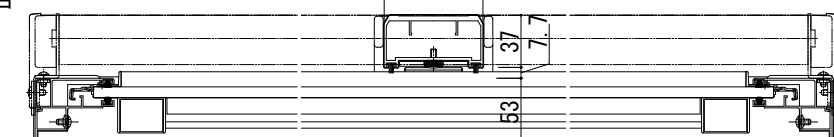


横棧・耐風ポール無



●4枚建突合せ部

網戸出来幅=W/4+8 網戸出来幅=W/4+8



※ROH/ROW寸法は納まりによって異なります。
規格表の数値は参考値です。納まり図の数値とは異なります。