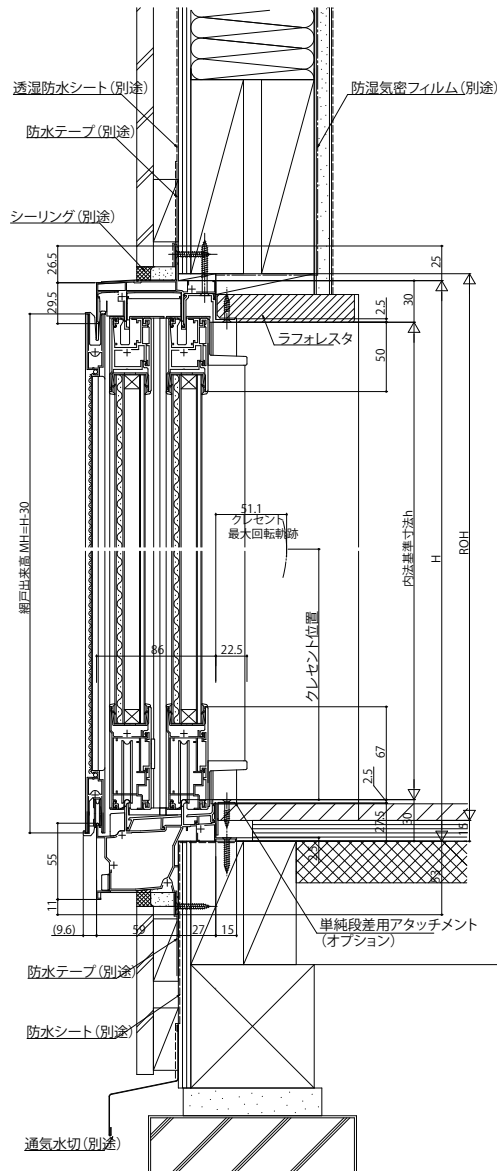
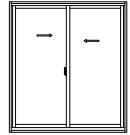


エピソードII 防火窓G NEO-R

■引違い窓 テラスタイプ 2×4

●単純段差下枠仕様

内観姿図



※(床構造用合板の厚さ)+(床材の厚さ)は 43mmを超えないようにしてください。

