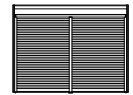


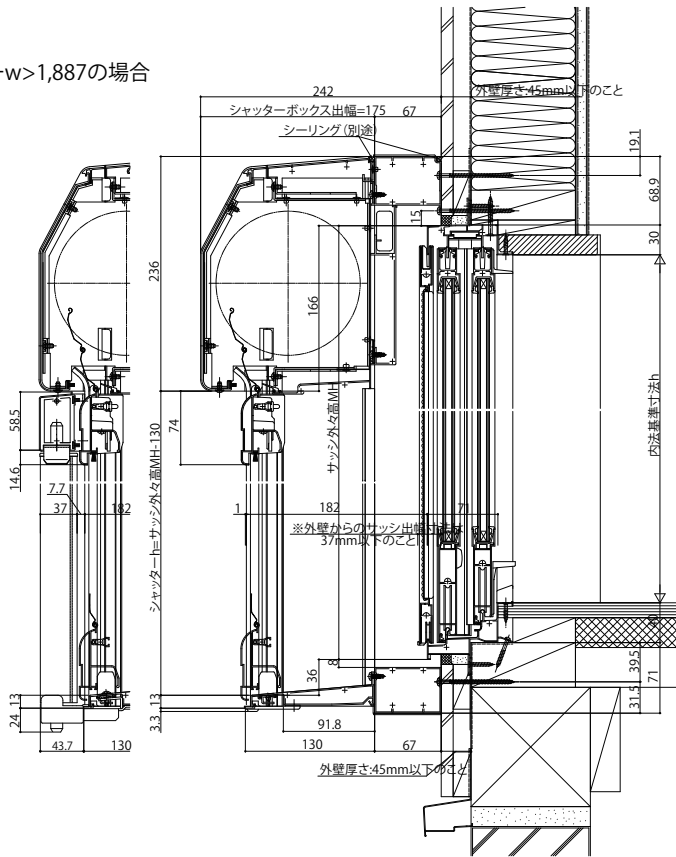
■手動シャッターGR ボックス下げ片入隅
【既設窓】:引違い窓(半外付型) 例・フレミングII

外観姿図



シャッターw>1887の場合

●シャッターw>1,887の場合



●シャッターw>1,887の場合

