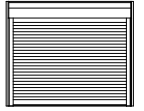


かんたんマドリモ シャッター 手動シャッター

■手動シャッター ボックス下げ片入隅 RC納まり

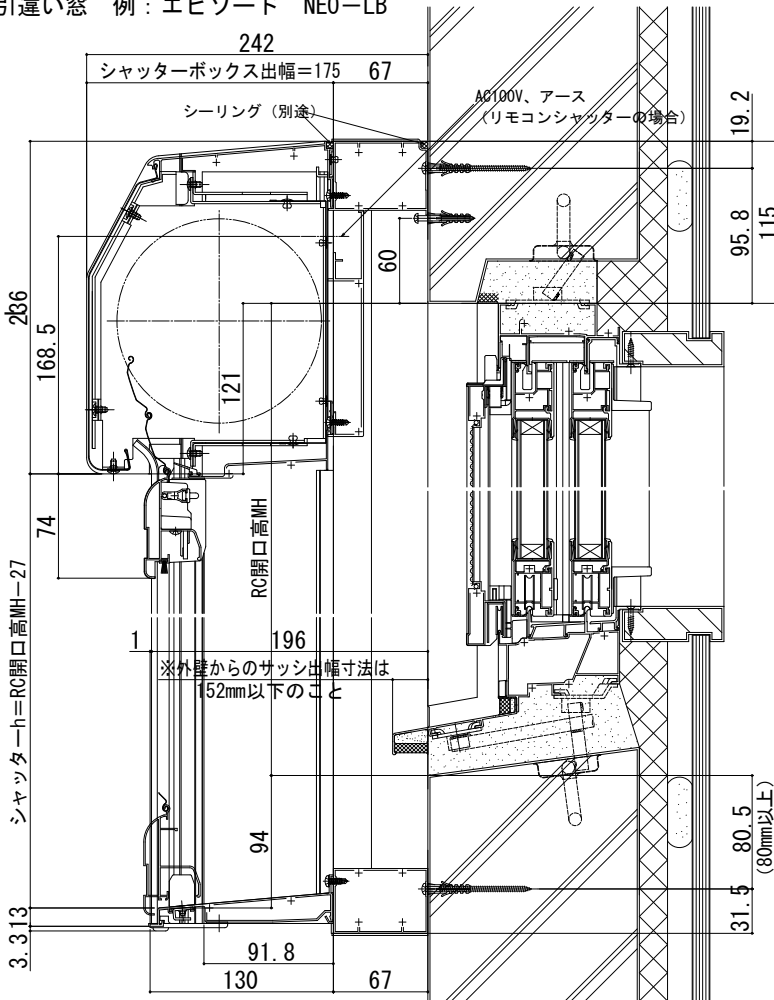
外観姿図



【既設窓】：引違い窓 例：エピソード NEO-LB

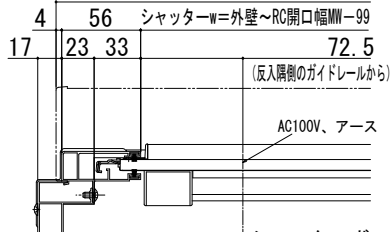
●窓タイプ

●リモコンシャッターの場合



●リモコンシャッターの場合

シャッターボックス幅=シャッターw+120



シャッターボックス幅=シャッターw+120

シャッターw=外壁~RC開口幅MW-77

