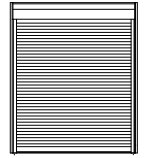


かんたんマドリモ シャッター

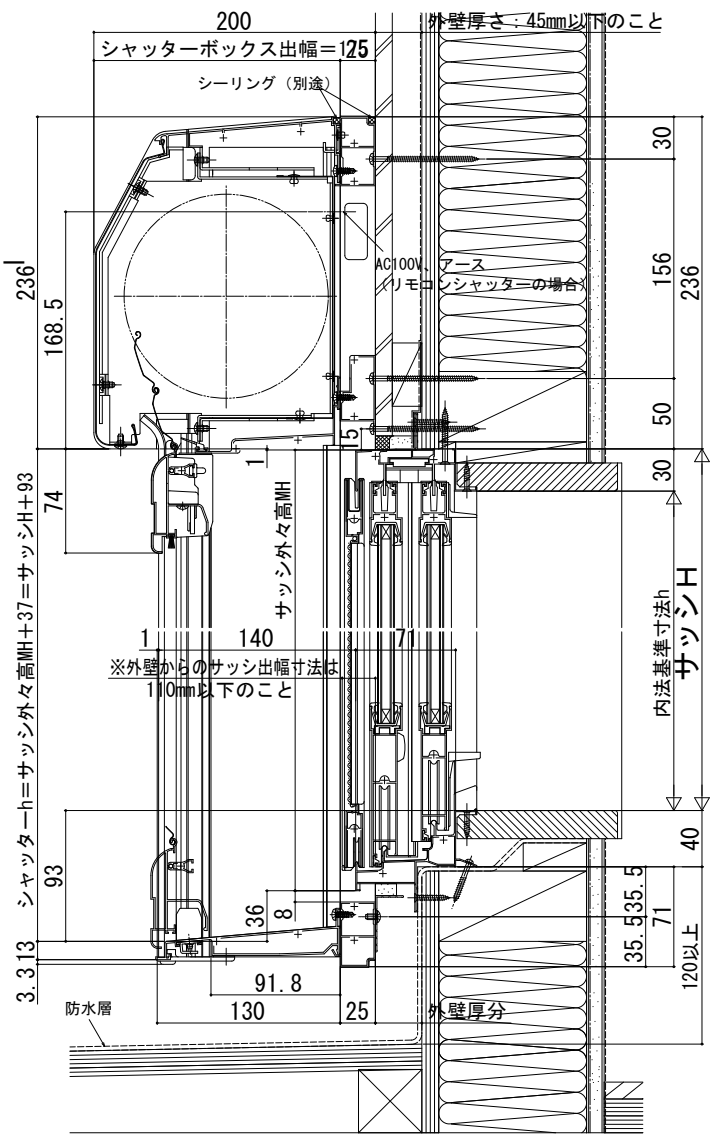
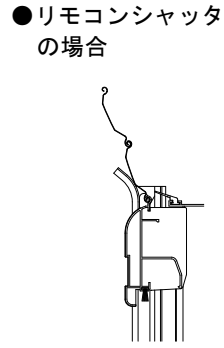
- 手動シャッター
- リモコンシャッター

バルコニーFRP防水向け工法 標準 (下地部材 小)

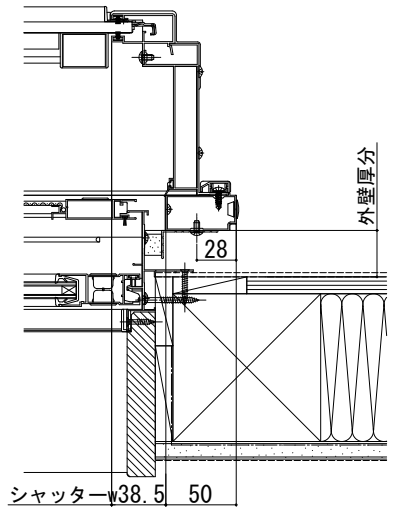
外観姿図



【既設窓】：引違い窓 (半外付型) 例：フレミングⅡ



● 防水層部



● リモコンシャッターの場合

● 外壁あり部

