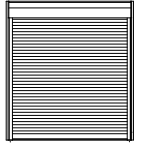


かんたんマドリモ シャッター

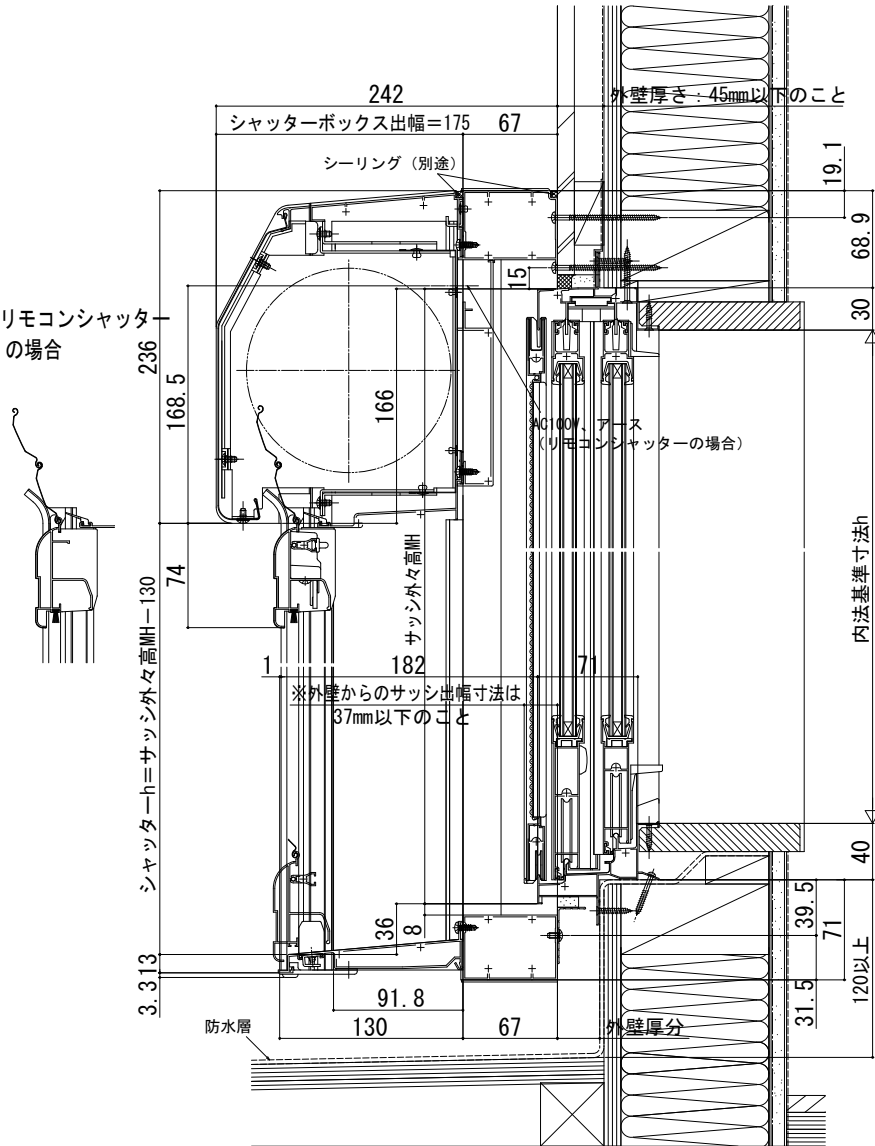
■ 手動シャッター
 ■ リモコンシャッター **バルコニーFRP防水向け工法** ボックス下げ

外觀姿図

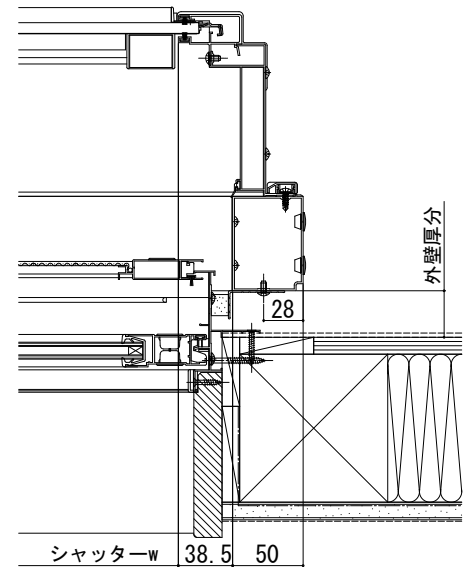


【既設窓】：引違い窓（半外付型） 例：フレミングⅡ

● リモコンシャッターの場合



● 防水層部



● リモコンシャッターの場合 ● 外壁あり部

