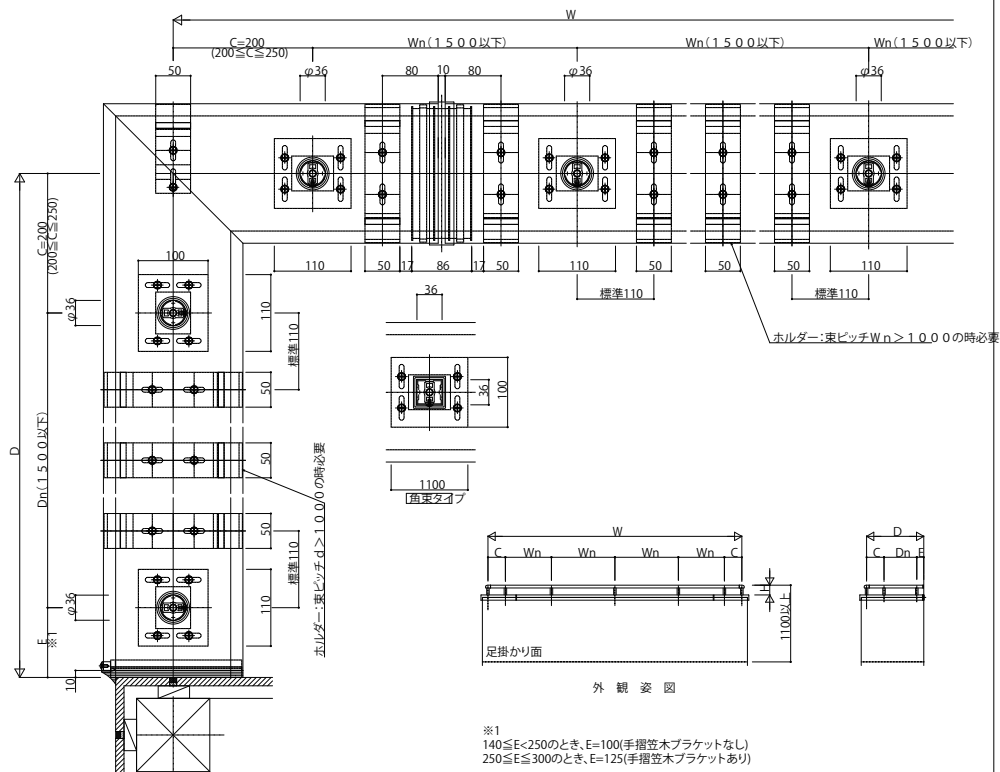
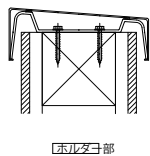
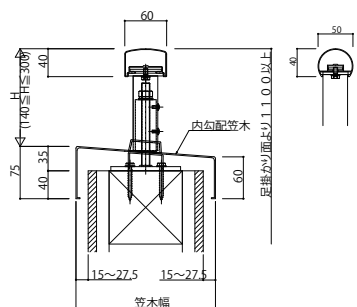


# アルミ手すり・笠木ハンドレールII

## ■アルミ手すり・笠木ハンドレールII

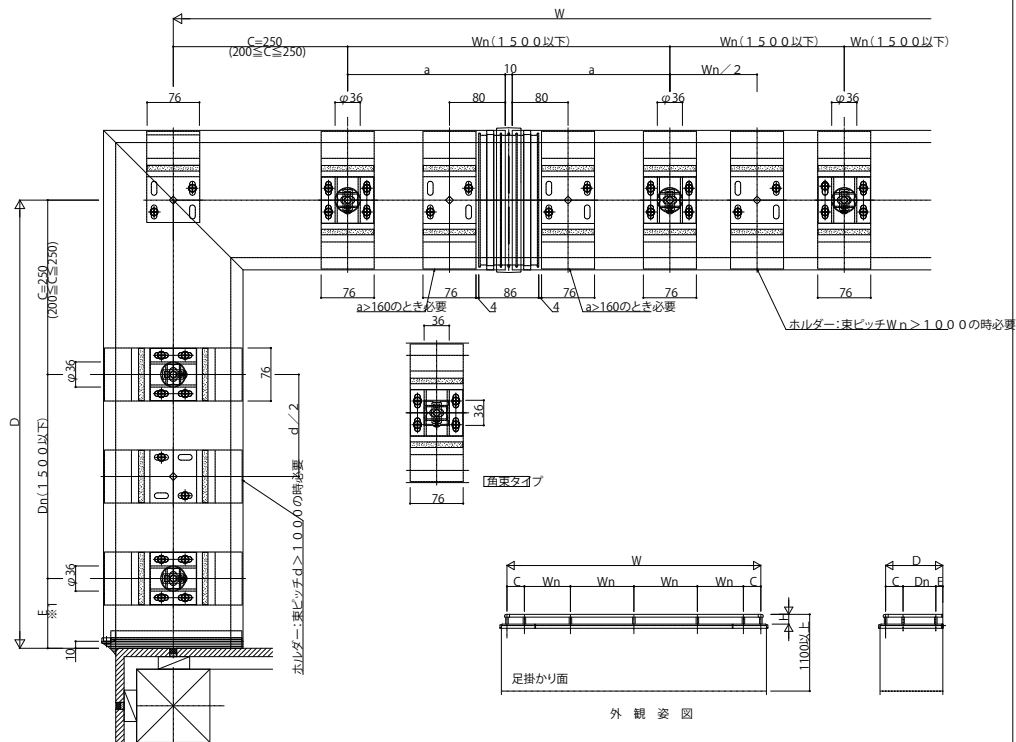
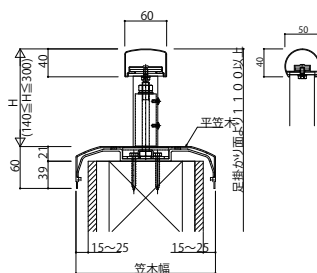
### ■トップレールタイプ

#### ●内勾配型笠木



※1  
140 ≤ E < 250 のとき、E = 100 (手摺笠木ブラケットなし)  
250 ≤ E ≤ 300 のとき、E = 125 (手摺笠木ブラケットあり)

#### ●平笠木



※1  
140 ≤ E < 250 のとき、E = 100 (手摺笠木ブラケットなし)  
250 ≤ E ≤ 300 のとき、E = 125 (手摺笠木ブラケットあり)