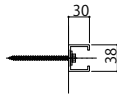
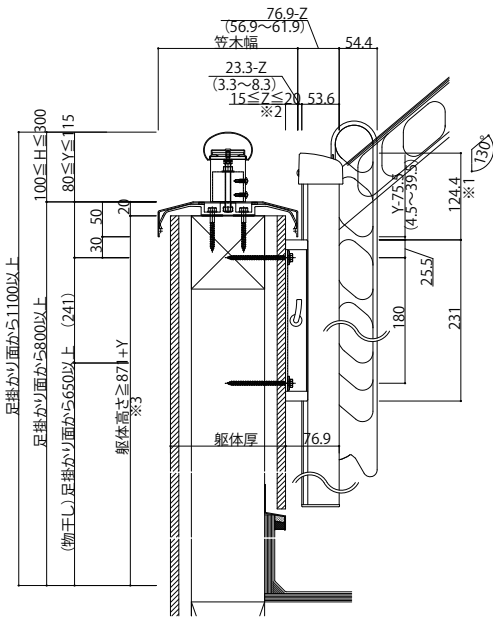


# ハンドレール用 物干しセット

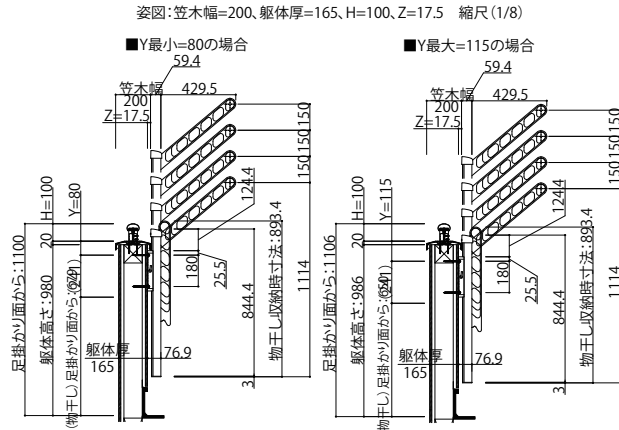
- ハンドレール用 物干しセット／収納式物干し・直付タイプ(トップレールタイプに取付け)
- シンプレオハンドレール
- 直付用ライナーなし



縦断面図



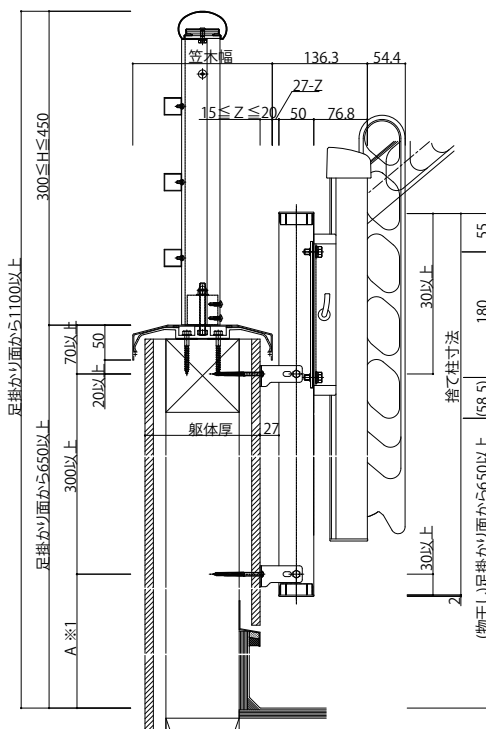
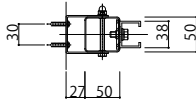
Y: 笠木上端から物干し取付位置  
(上側のコーチねじ)までの距離  
Z: 笠木外面から躯体仕上げ面までの距離



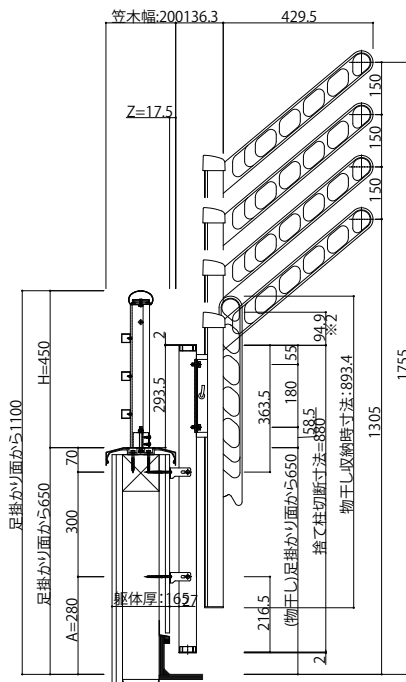
・上図はトップレールタイプ H=100、笠木幅=200、躯体厚=165、Y=80、Z=17.5

※1 収納式物干しを一番低くセットしている場合の、プラケットキャップ上端からボールキャップ上端までの寸法。  
※2 Zが20を超える場合は、直付け用ライナー使用のこと。  
※3 【参考】871の根拠:650+241-20=871

- ハンドレール用 物干しセット／収納式物干し・捨て柱タイプ(中腰レールタイプに取付け)
- シンプレオハンドレール



・上図は中腰レールタイプ H=450、笠木幅=200、躯体厚=165、Z=17.5



※1: Aは任意寸法(ただし防水層を傷つけないこと)  
※2: 収納式物干しを一番低くセットしている場合の寸法。