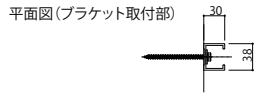
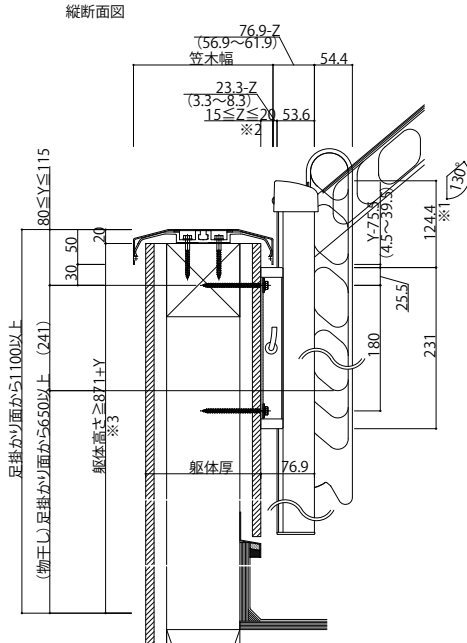


ハンドレール用 物干しセット

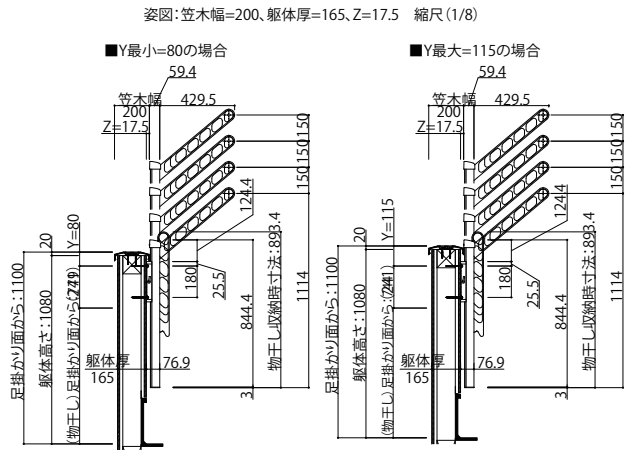
- ハンドレール用 物干しセット／収納式物干し・直付タイプ(笠木のみに取り付け)
- ベースレール
- 直付用ライナーなし



Y: 笠木上端から物干し取付位置
(上側のコーチねじ)までの距離
Z: 笠木外面から躯体仕上げ面までの距離

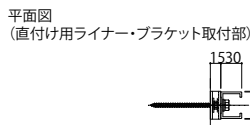


・上図は笠木のみ 笠木幅=200、躯体厚=165、Y=80、Z=17.5

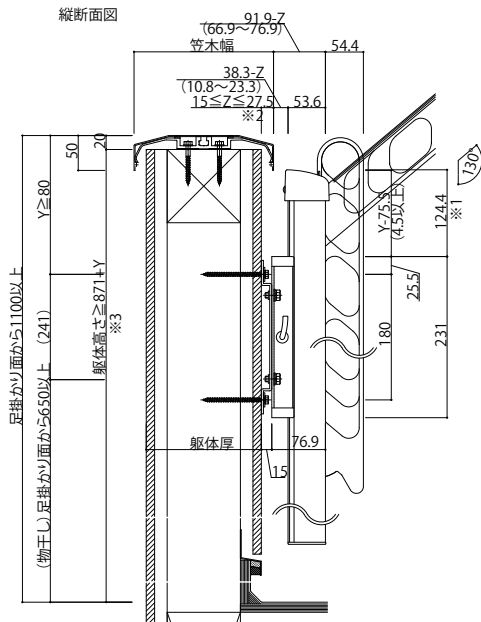


※1 収納式物干しを一番低くセットしている場合、ブラケットキャップ上端からポールキャップ上端までの寸法。
 ※2 Zが20を超える場合は、直付用ライナー使用のこと。
 ※3 【参考】871の根拠: 650+241-20=871

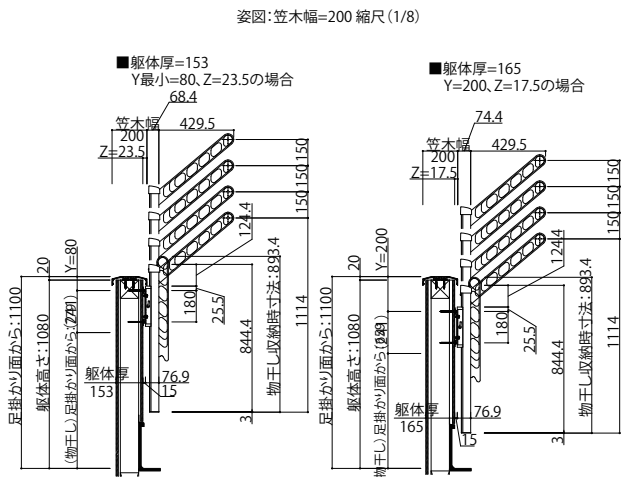
●直付用ライナーあり



Y: 笠木上端から物干し取付位置
(上側のコーチねじ)までの距離
Z: 笠木外面から躯体仕上げ面までの距離



・上図は笠木のみ 笠木幅=200、躯体厚=165、Y=200、Z=17.5



※1 収納式物干しを一番低くセットしている場合、ブラケットキャップ上端からポールキャップ上端までの寸法。
 ※2 15$\le Z \le 20$、かつ、80$\le Y \le 115$の場合、直付用ライナーを用いなくても取付可能。
 ※3 【参考】870の根拠: 650+241-20=871