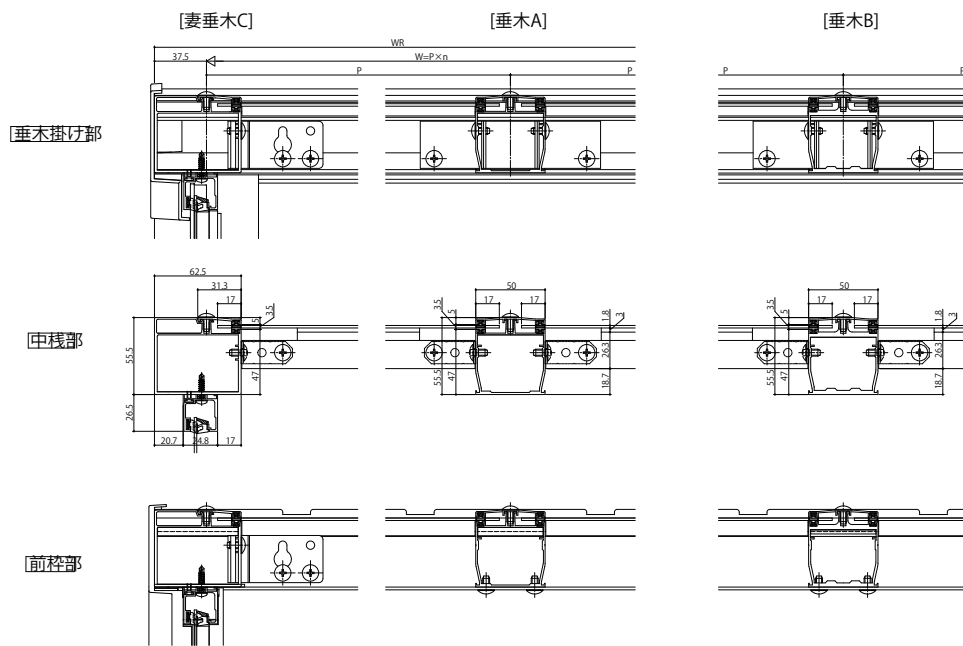
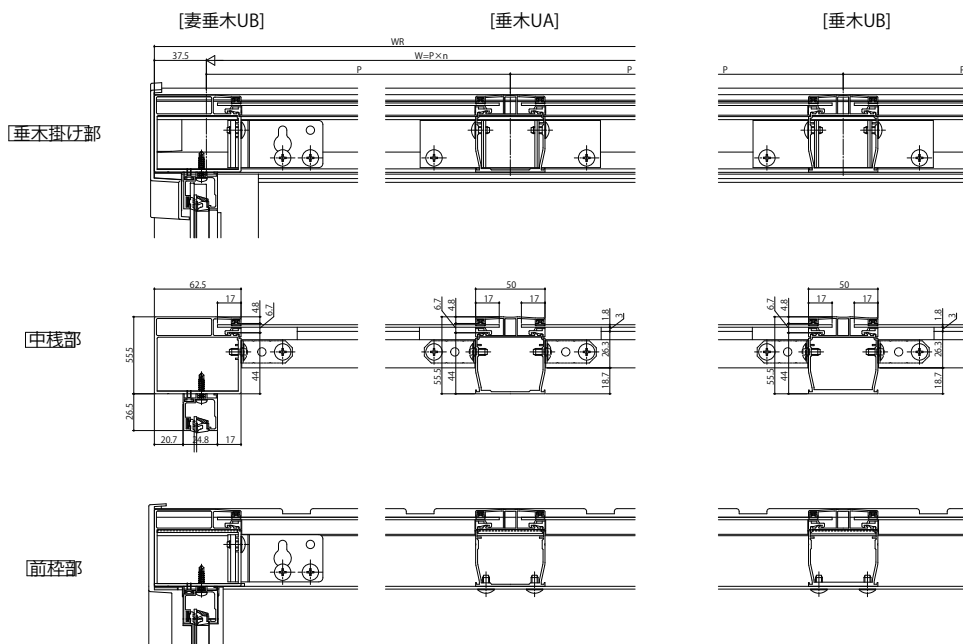


ソラリア テラス囲い

■ソラリア テラス囲い スタンダードタイプ 共通 【正面図】屋根部(上から施工)



【正面図】屋根部(下から施工)



【正面図】前枠連結部詳細(アール型・フラット型)

【アール型】

【フラット型】

