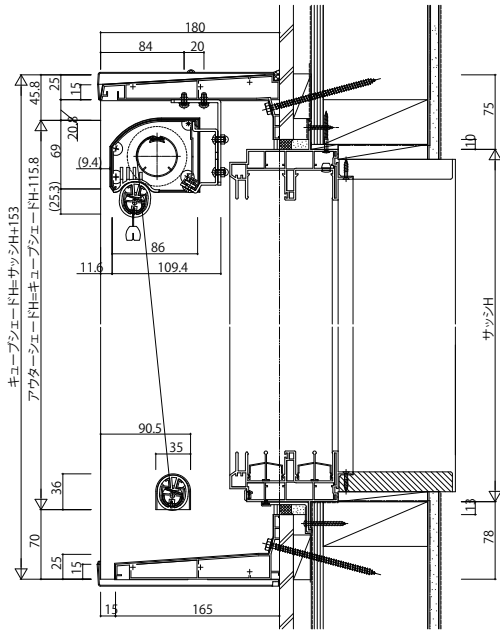


キューブシェード

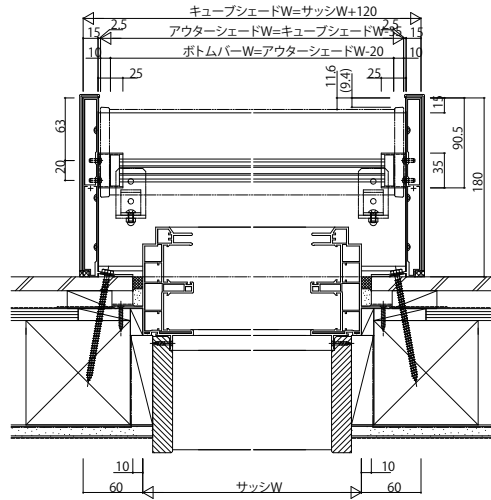
■箱型ひさしキューブシェード／オプション

●アウターシェード/□の字(四方)枠 APW330の組合せ例

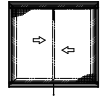
■側面図



■平面図

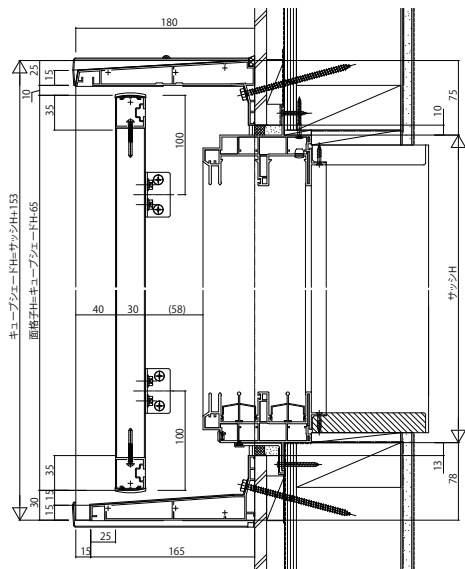


外観姿図



●面格子/□の字(四方)枠 APW330の組合せ例

■側面図



外観姿図



たて格子の場合

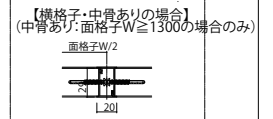
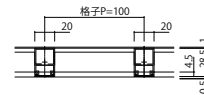


グリッド格子の場合
(製作範囲:W≦1500のこ枠骨あり:面格子W≧1300の場合のみ)



横格子の場合

【グリッド格子の場合】



【横格子の場合】

