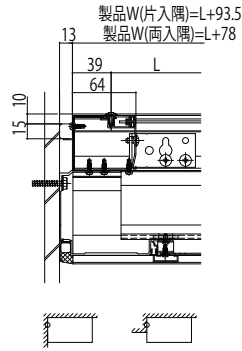
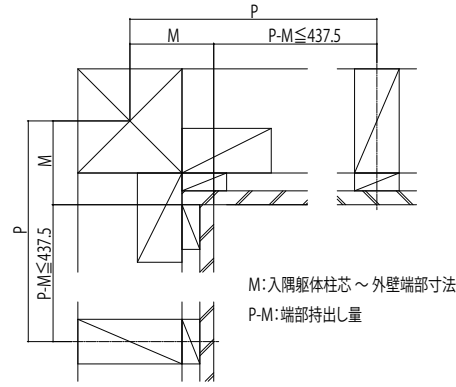
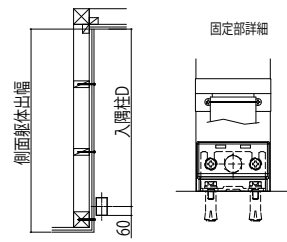


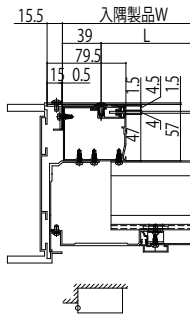
■入隅側枠部詳細■入隅柱納まり詳細■M、Q寸法詳細



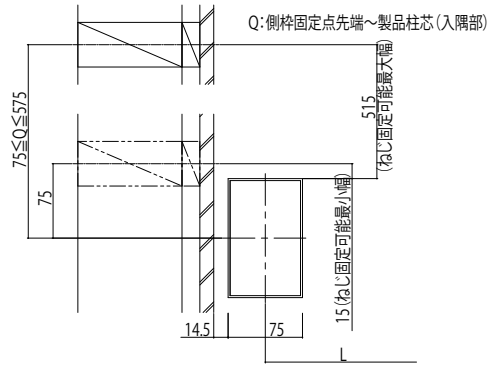
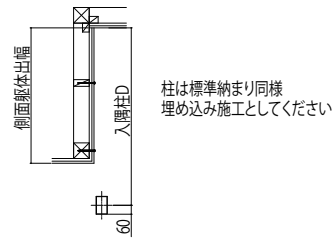
側面躯体出幅 ≤ 入隅柱D+60のとき



側面張り出しの場合



側面躯体出幅 > 入隅柱D+60のとき



■入隅納まり 側面図

