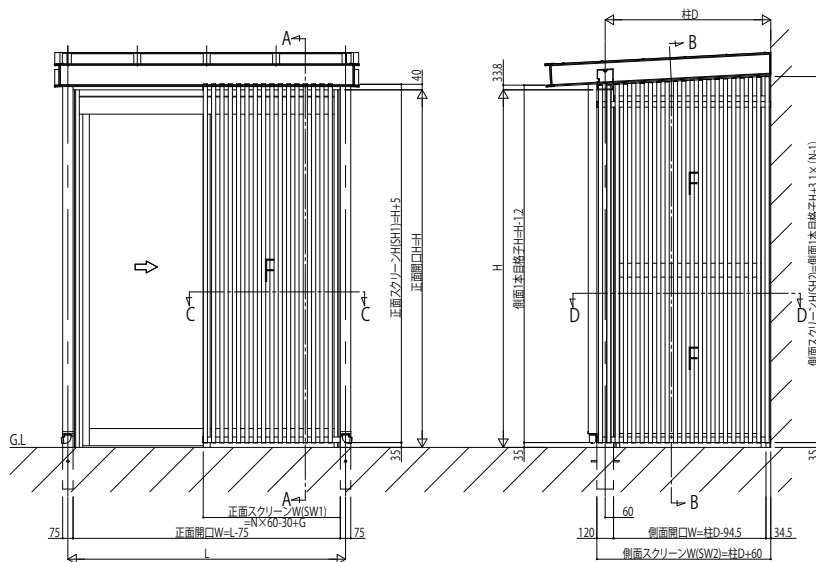


■正面図

■側面図

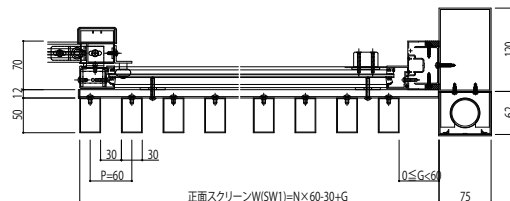
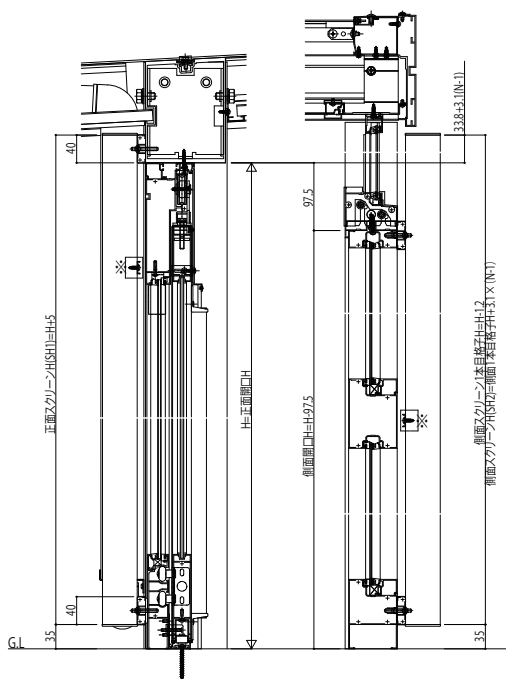
縮尺 1/5



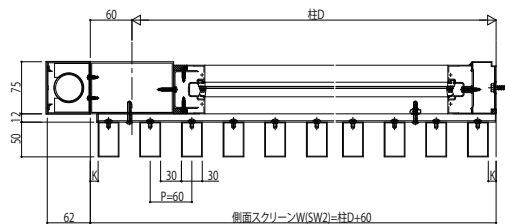
■側面図

■正面図

■平面図



正面スクリーン



側面スクリーン

正面スクリーン

※目板(H≥2947の場合のみ取付)
取付位置は施工説明書参照

側面スクリーン

※目板(H≥2947の場合のみ取付)
取付位置は施工説明書参照