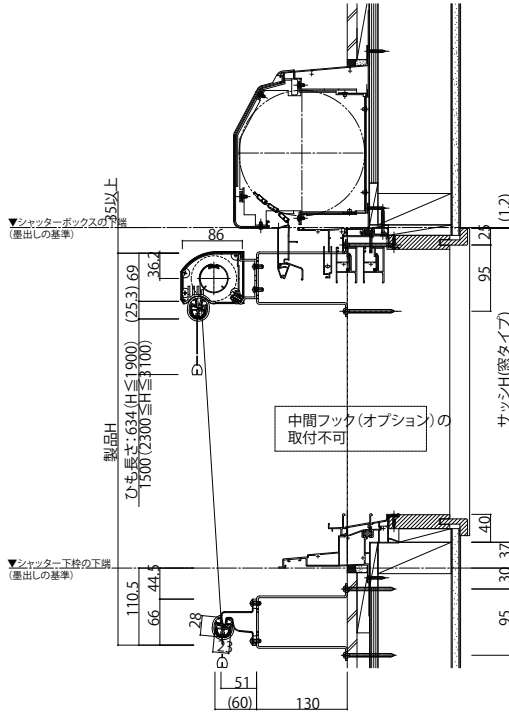


アウトターシェード 壁付け シャッター付 2枚仕様(腰窓、テラス戸)

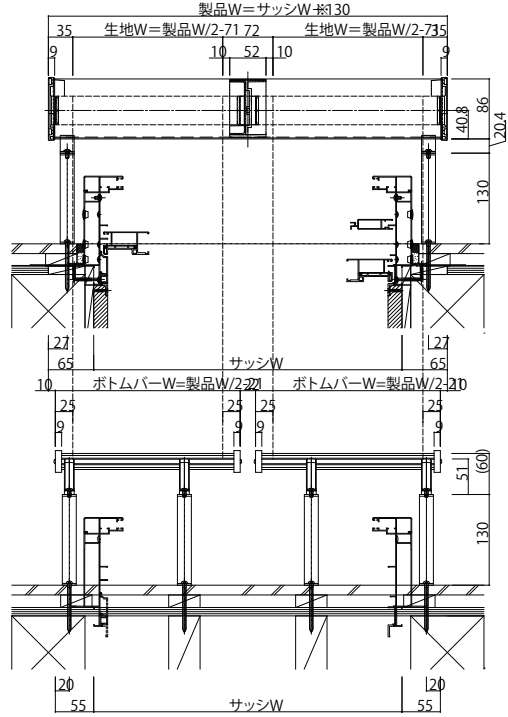
■アウトターシェード

●壁付け 持出し出幅130ブラケット リモコンスリットシャッターGR付引違い窓 半外付型に取り付けた場合

■側面図(2枚仕様 窓タイプ)



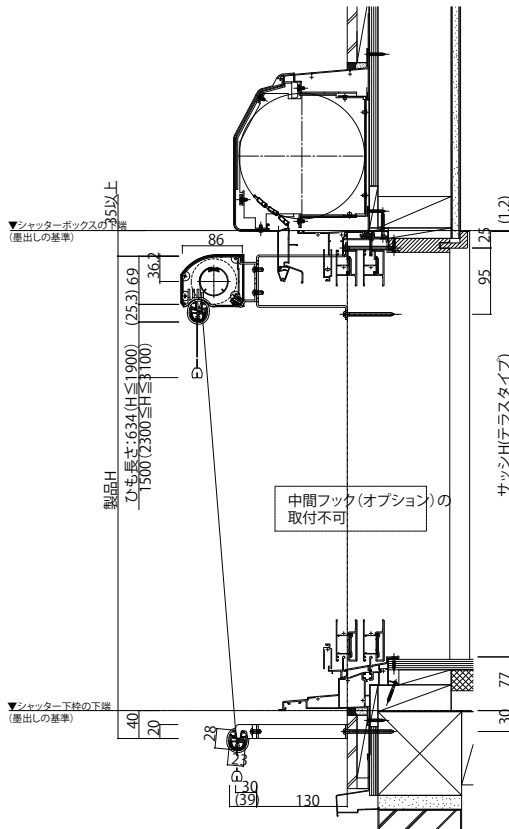
■平面図



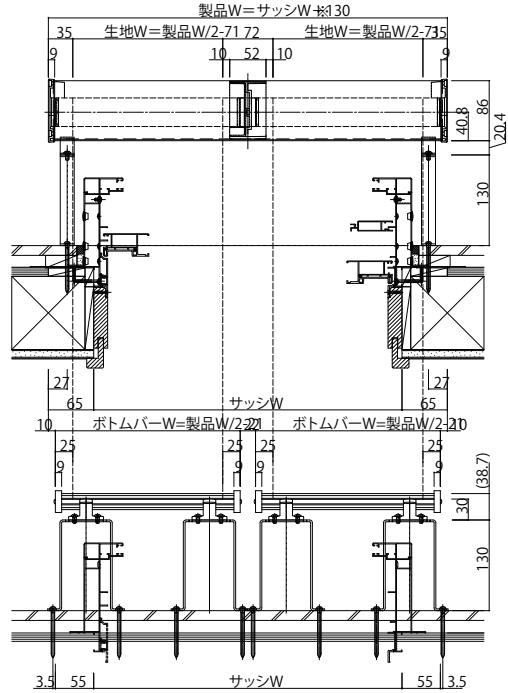
外観姿図



■側面図(2枚仕様 テラスタイプ)



■平面図



外観姿図



※APW330,331シャッター付引違い窓に取り付ける場合は、製品W=サッシW+180になります。