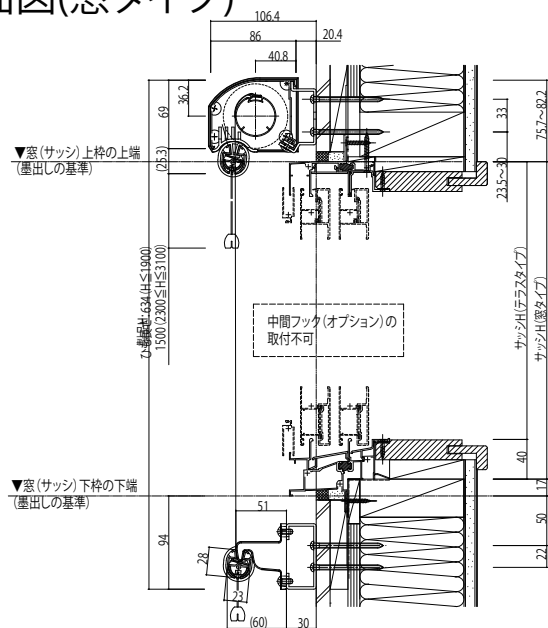


# アウターシェード 横並べ納まり

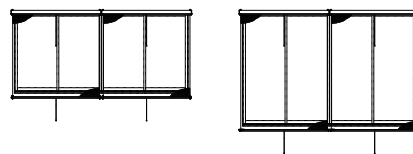
## ■アウターシェード

●壁付け 標準ブラケット 横並べ納まり 引違い窓 半外付型に取付けた場合

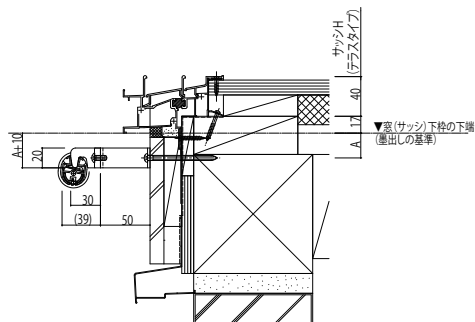
## ■側面図(窓タイプ)



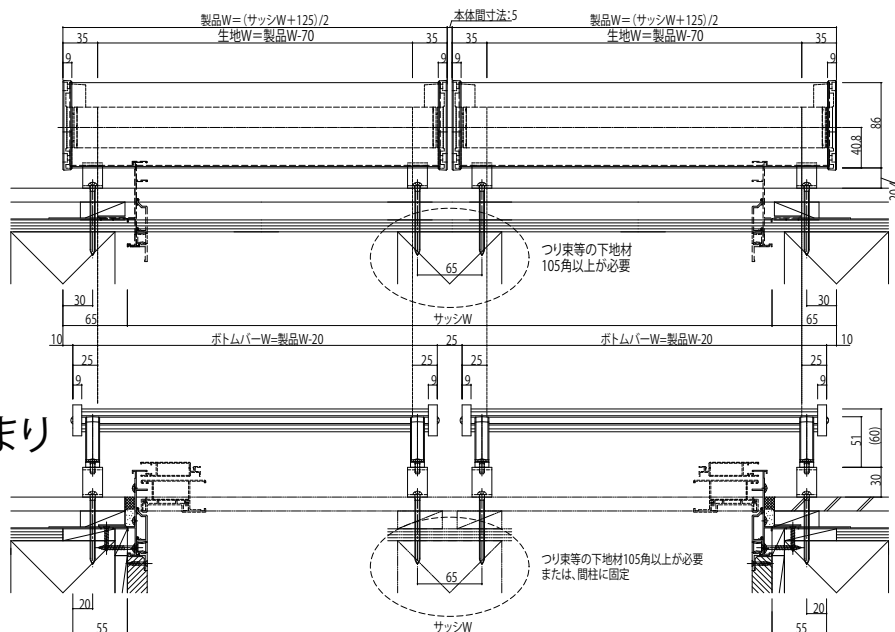
## 外観姿図



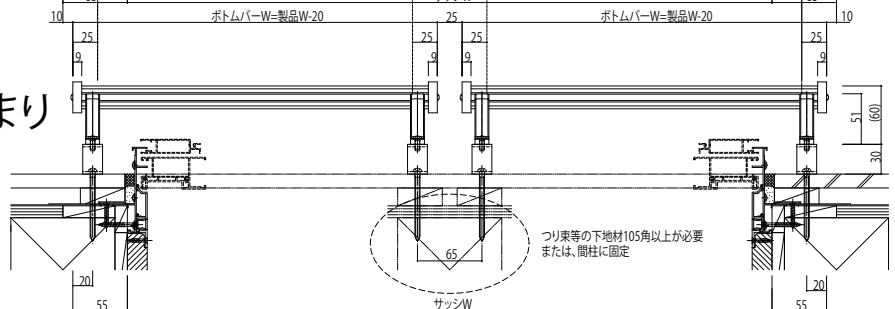
## ■テラスタイプフック部納まり



## ■平面図



## ■窓タイプフック部納まり



## ■テラスタイプフック部納まり

