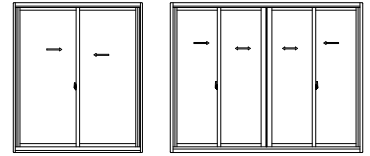
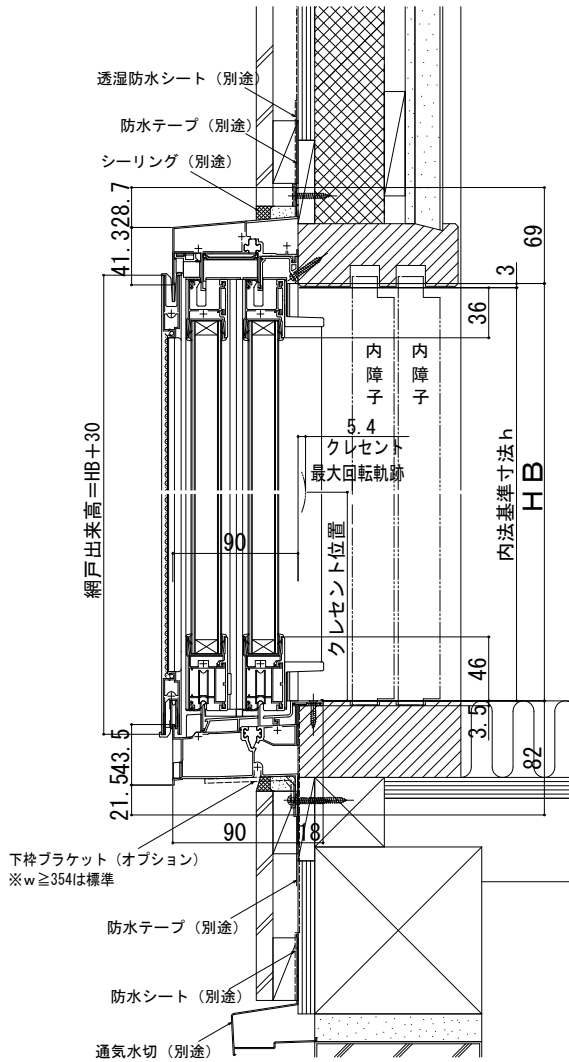


在来

内観姿図

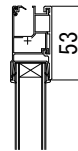


■引違い窓 テラスタイプ 在来/外付型



●上框

h=22, WB ≤ 1,854の場合  
WB > 1,854の場合



●2枚建 有効開口寸法 公式 ※

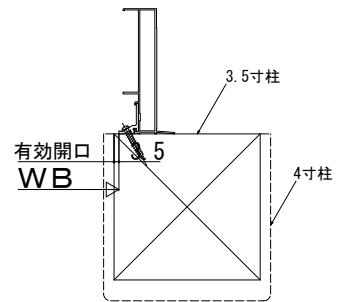
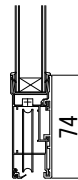
内障子を開いた場合	$WB/2 - 92.5$
外障子を開いた場合	$WB/2 - 53.5$

●4枚建 有効開口寸法 公式 ※

・内障子を開いた場合  
 $WB/2 - 192.5$

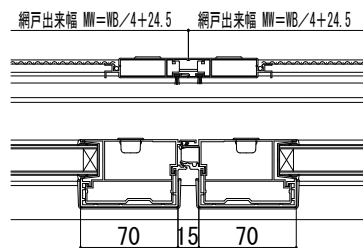
●下框

h=22, WB ≤ 1,854の場合  
WB > 1,854の場合



※3.5寸柱使用の場合です。それ以上の柱を使用する場合は、この公式で算出する開口寸法よりも狭くなります。

●4枚建突合せ部



●内召合框

h=22, WB ≤ 1,854の場合  
WB > 1,854の場合

