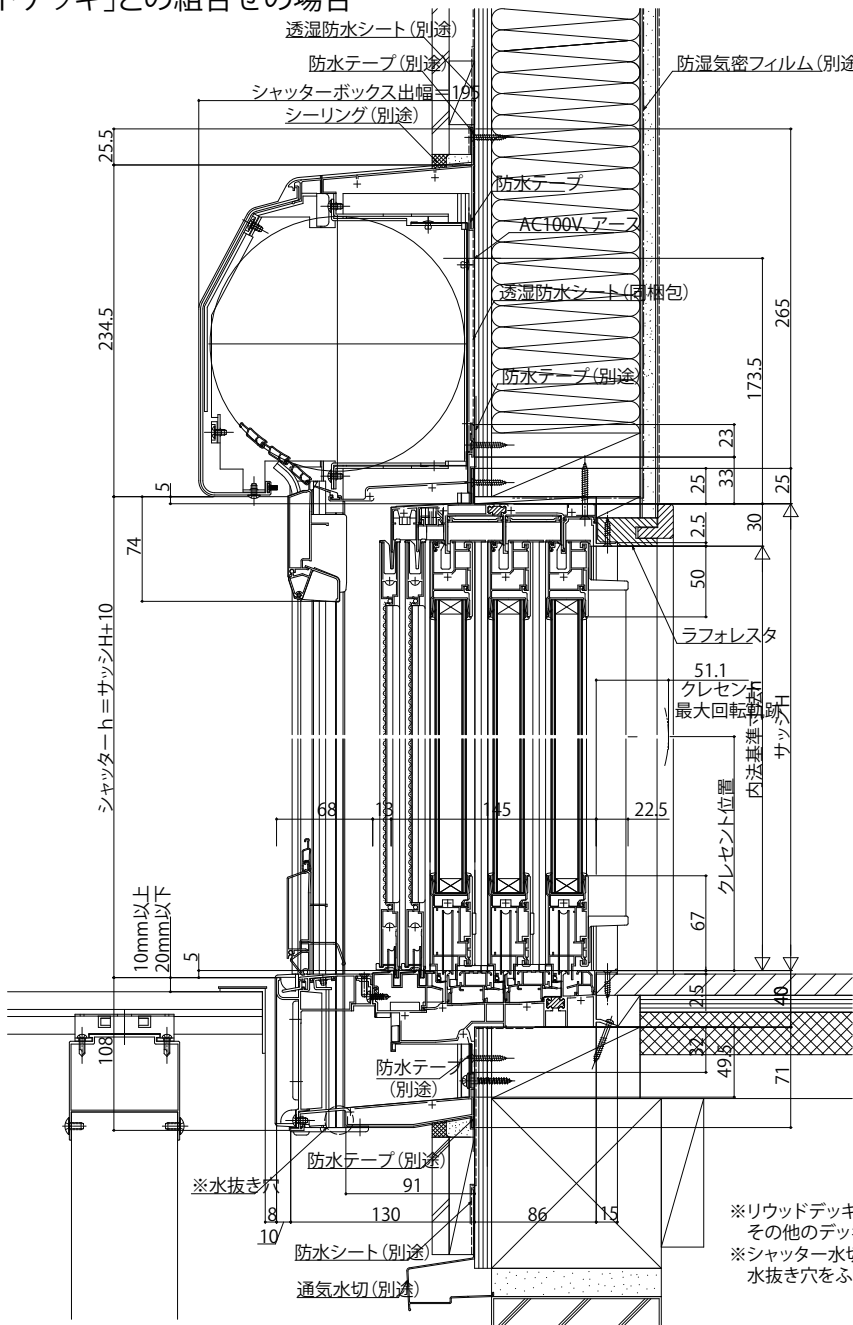
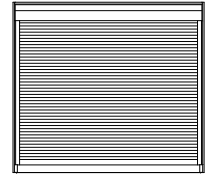


■下枠フラット引違い窓 3枚建用シャッターリモコンスリットシャッター 在来/半外付型

- キックプレート無の場合
- 「リウッドデッキ」との組合せの場合

外観姿図



※リウッドデッキ200を施工した納まり例です。
 その他のデッキ材を使用する場合は、デッキ材の説明書に準じてください。
 ※シャッター水切板下面に水抜き穴があります。
 水抜き穴をふさぐと漏水の原因となりますので、モルタル等で絶対にふさがなくてください。

