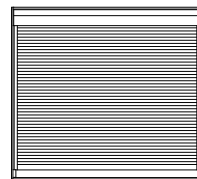


ピソード II NEO-B

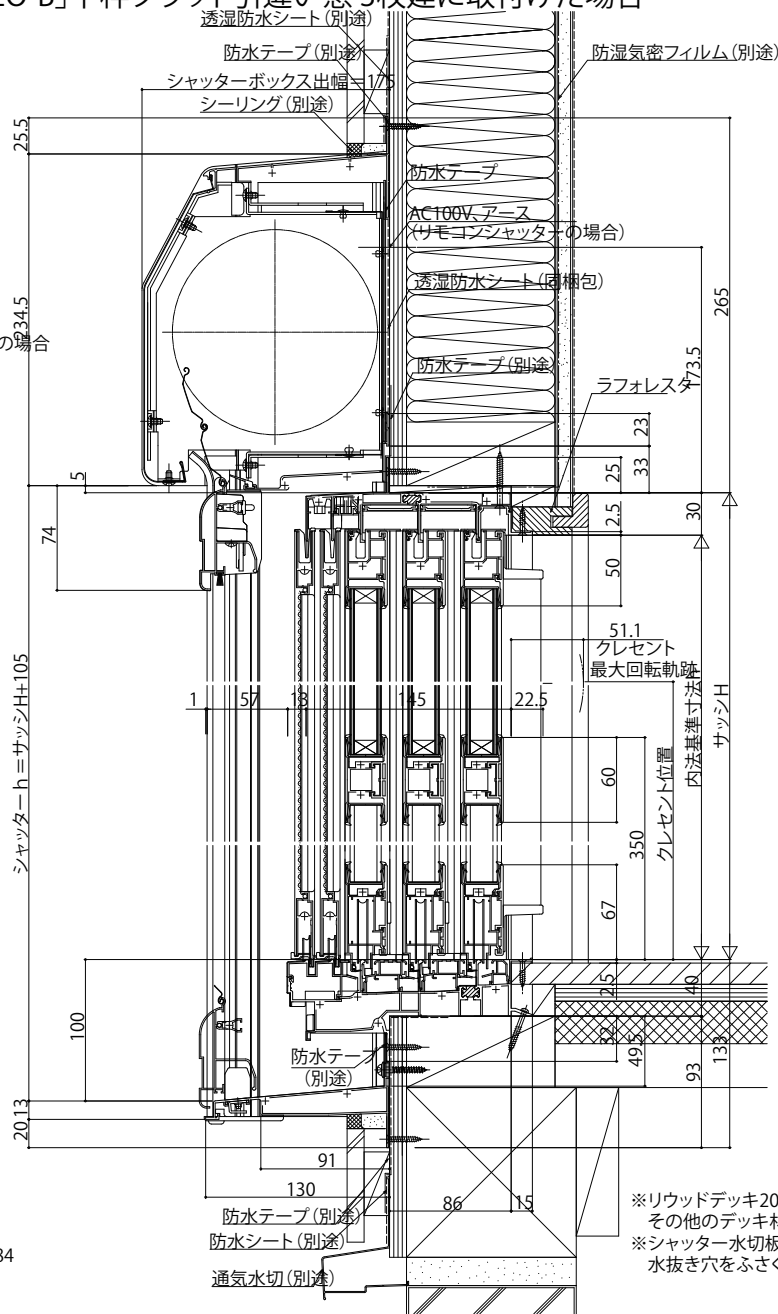
■ 手動シャッター各棟テラスタイプ 在来/半外付型 リモコンシャッター

●「エピソード II NEO-B」下枠フラット引違い窓 3枚建に取付けた場合

外観姿図



●リモコンシャッターの場合



※リウッドデッキ200を施工した納まり例です。
その他のデッキ材を使用する場合は、デッキ材の説明書に準じてください。
※シャッター水切板下面に水抜き穴があります。
水抜き穴をふさぐと漏水の原因となりますので、モルタル等で絶対にふさがなくて

リモコンシャッターの場合

56 シャッターw=サッシW-84

