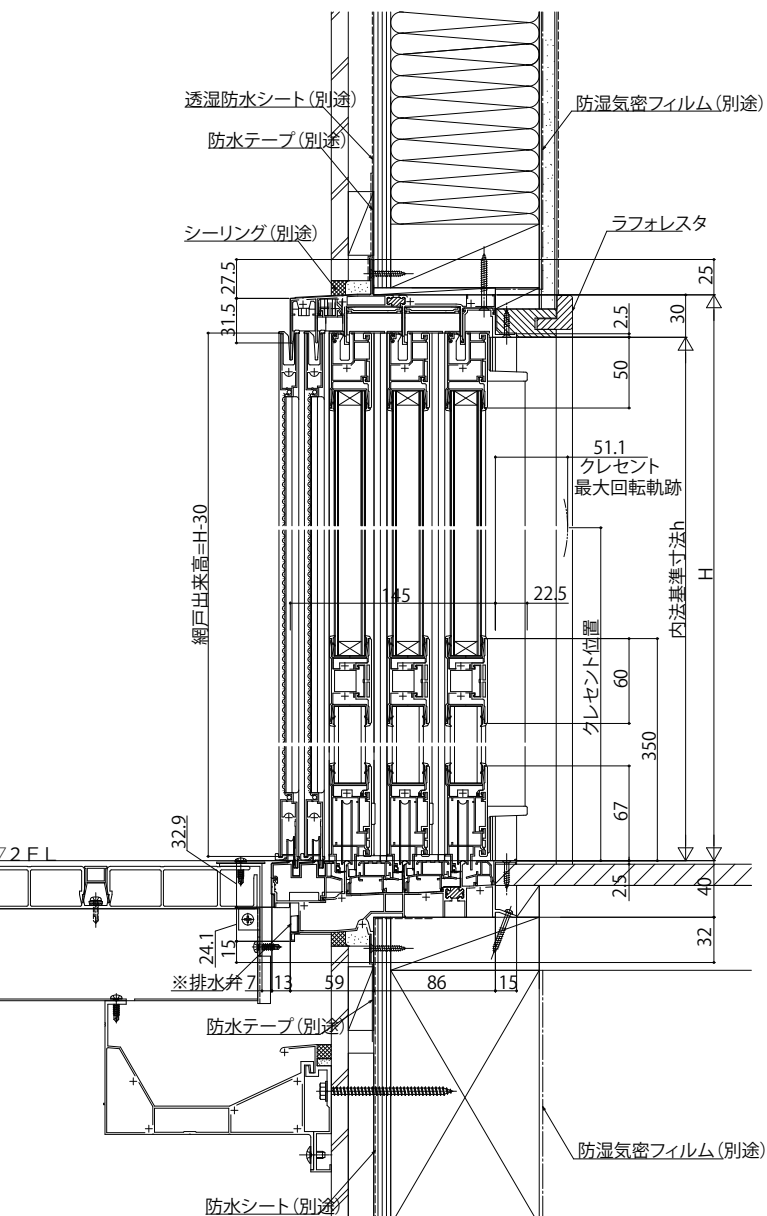
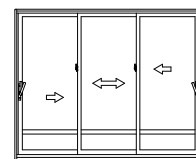


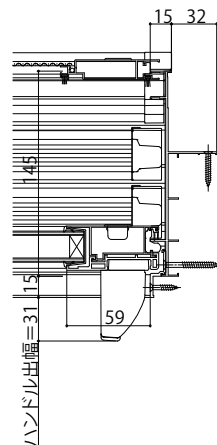
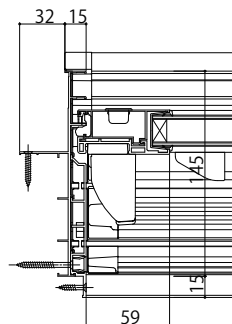
枠フラット引違い窓 3枚建 サポート引手・サポートハンドル付(キックプレート付の場合) 在来/新築
「アシスバルコニー」との組合せの場合

内観姿図



アシスバルコニー(持出し式)を施工した納まり例です。
前面に排水弁があります。
この原因となりますので、モルタル等で絶対にふさがらないでください。

●サポート引手付の場合 内観左部 ●サポート引手付の場合 内観右部



サポートハンドルの場合

