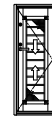


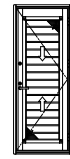
■ 通風ドア

2×4

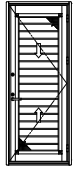
外觀姿図



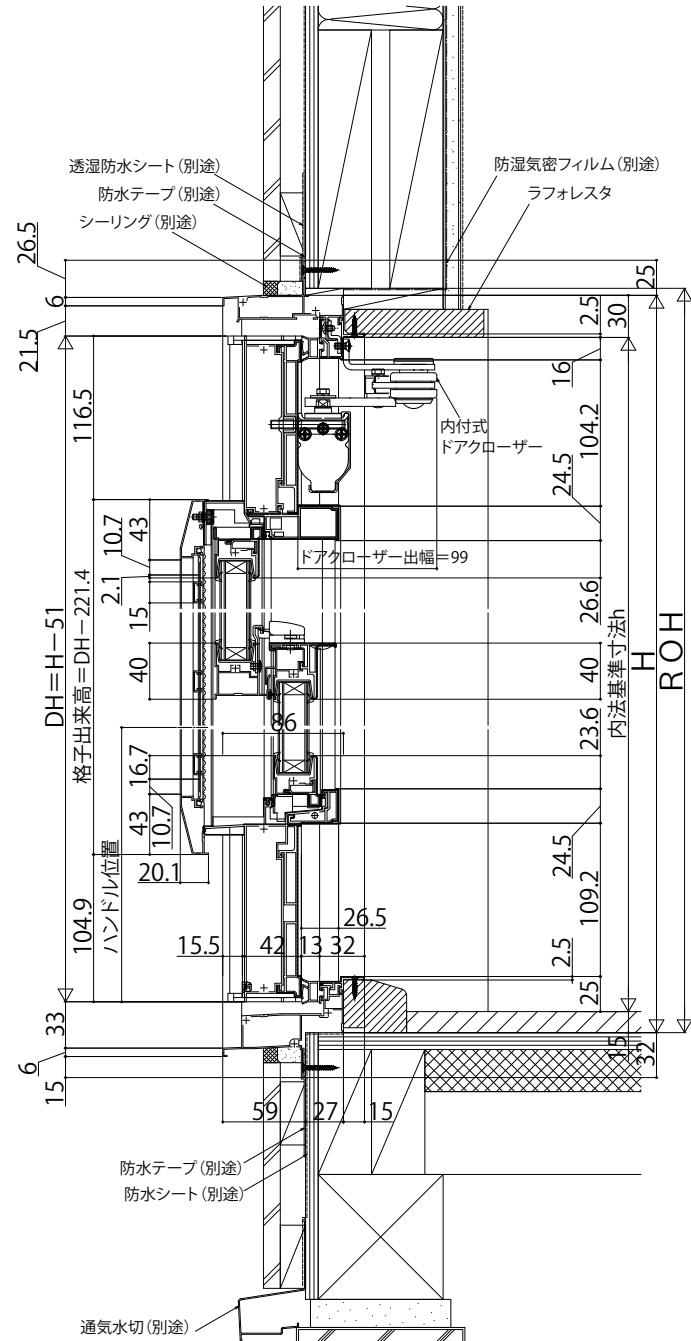
最小



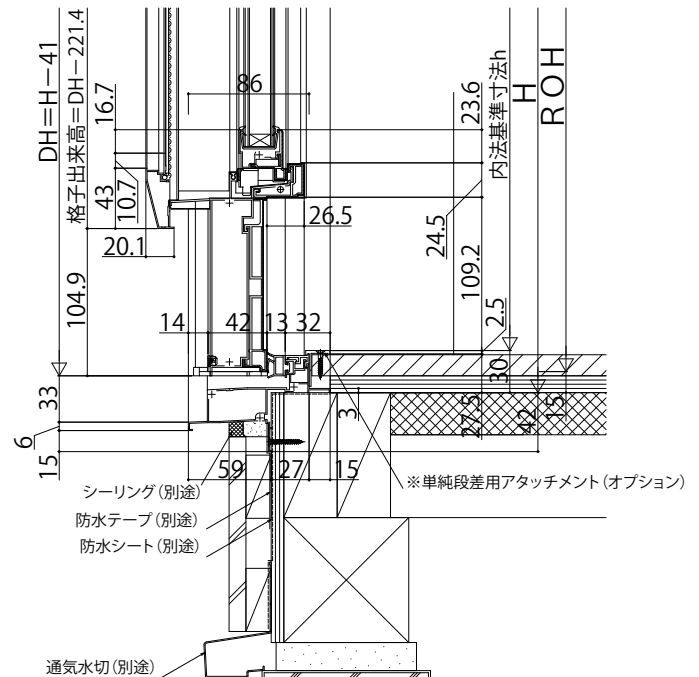
標準



最大



● 単純段差下枠仕様の場合



※ (床構造用合板の厚さ) + (床材の厚さ) は 43 mmを超えないようにしてください。

