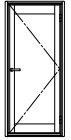
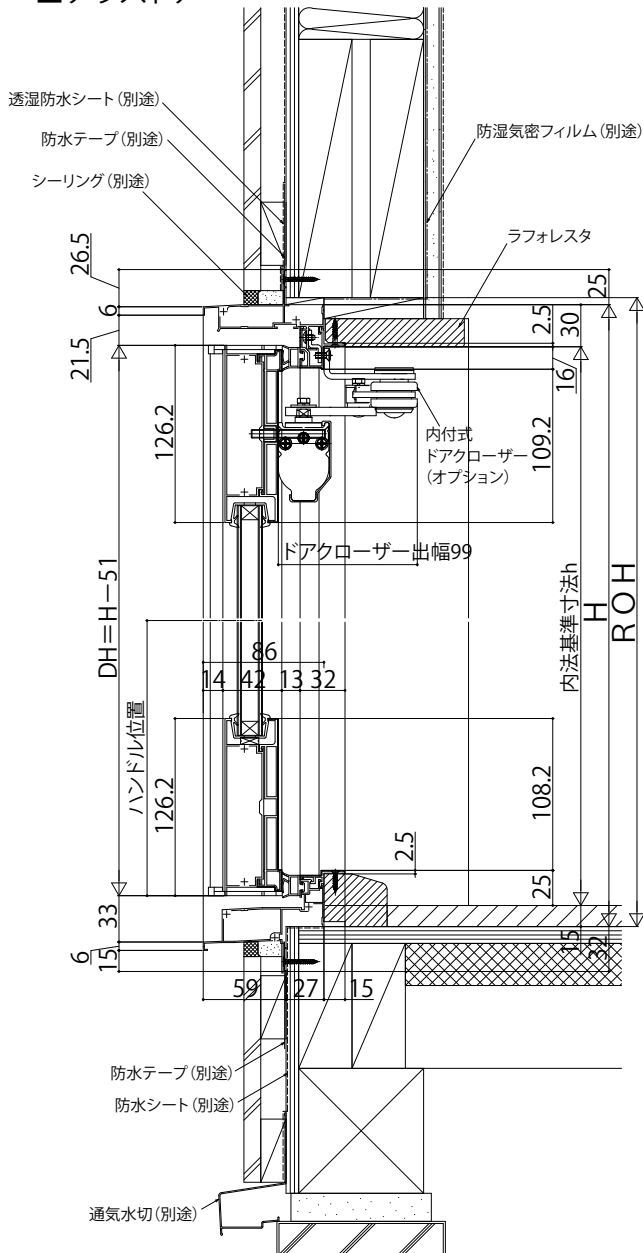


2×4

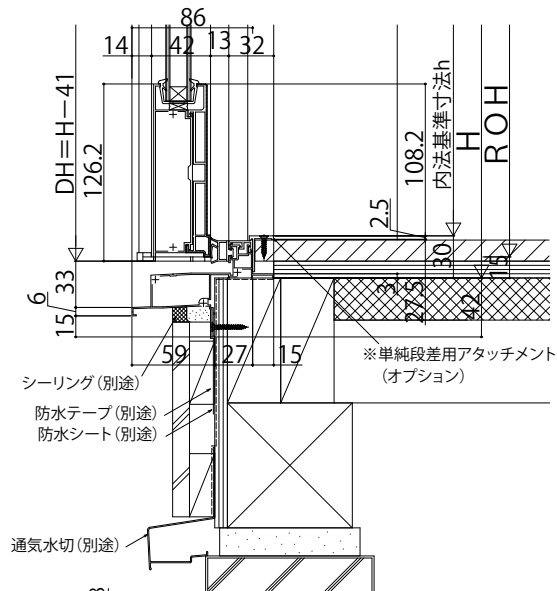
外観姿図



■テラスドア



●単純段差下枠仕様の場合



※ (床構造用合板の厚さ) + (床材の厚さ) は
 43mmを超えないようにしてください。

