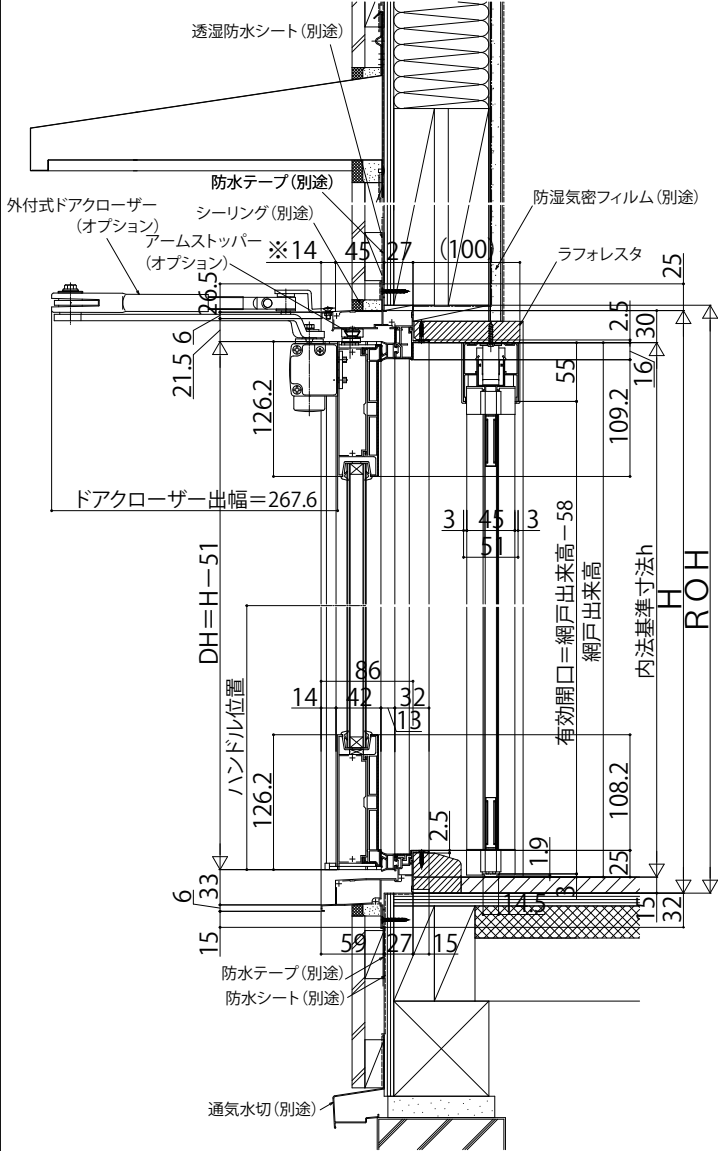


■テラスドア

●横引きロール網戸フラットタイプXMD (オプション) を取付けた場合

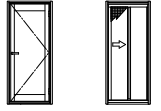


※外付式ドアクローザー取付時の注意点

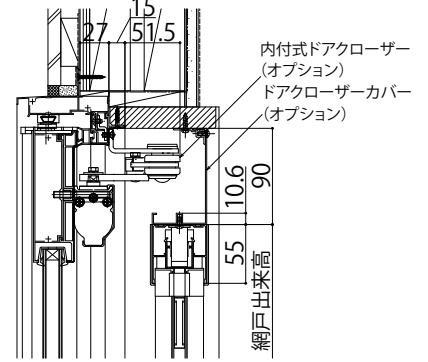
- ・外付式ドアクローザーを取付けられる場合は、ドア上枠部にアームを取付けるスペースを14mm以上確保する必要があります。また外壁仕上り45mmを超える場合は、取付けできません。
- ・外付式ドアクローザー取付時は段窓できませんのでご注意ください。
- ・雨がかかる可能性のある場所では錆による動作の不具合が発生するおそれがありますので、外付式ドアクローザーの使用は避けて頂きますようお願いいたします。

2×4

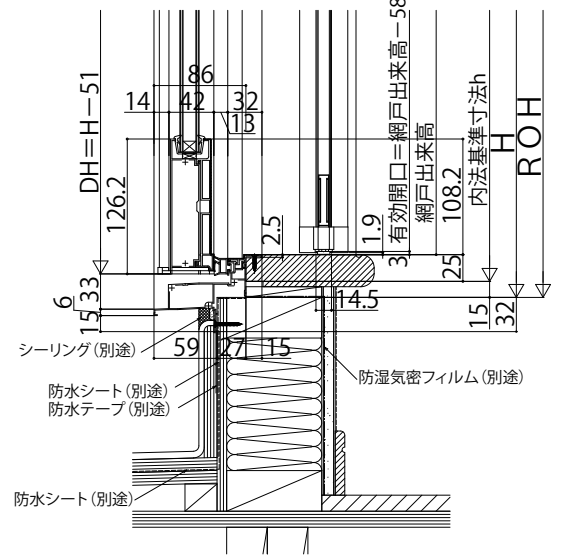
外観姿図 内観姿図



●内付式ドアクローザー



●またぎ段差の場合



●単純段差下枠仕様の場合

