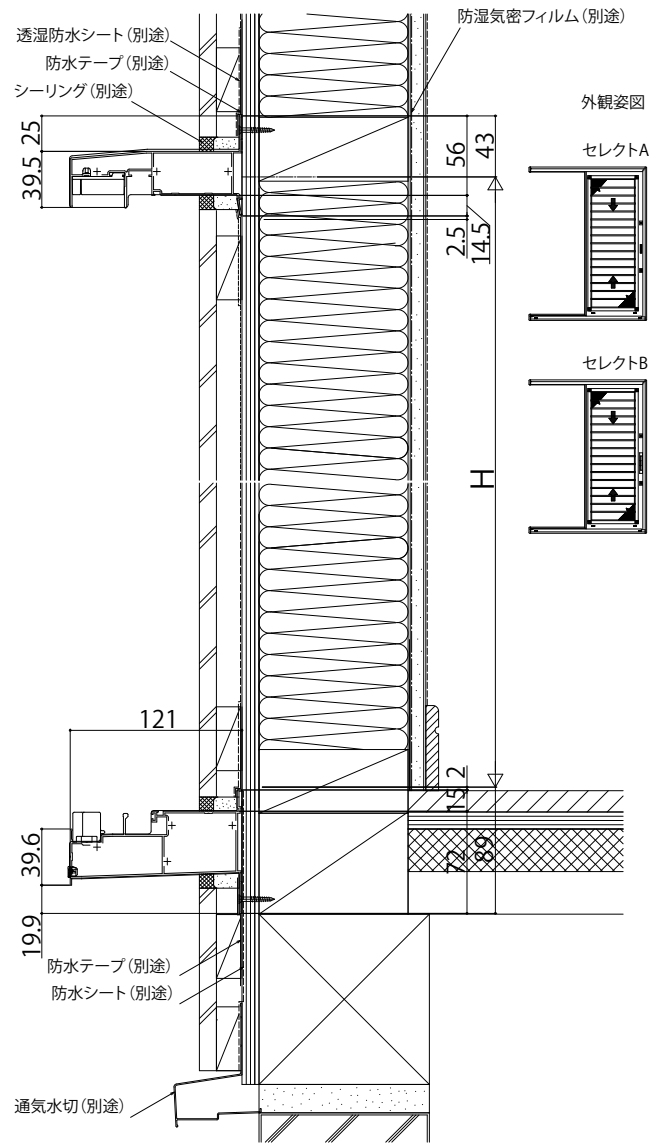
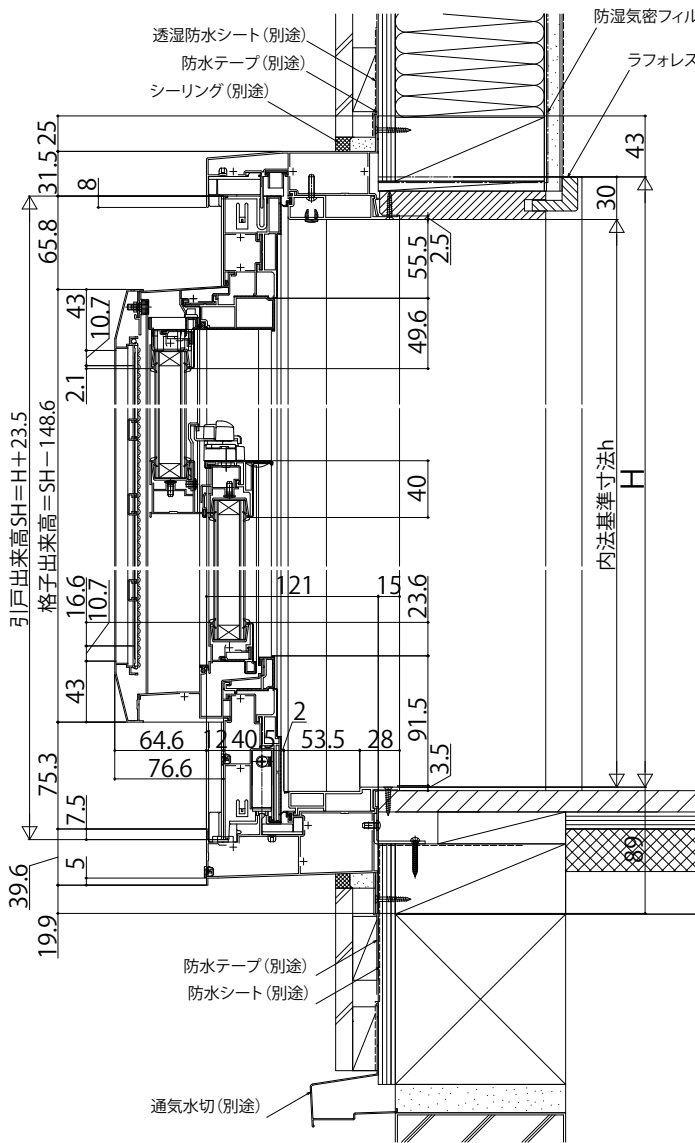
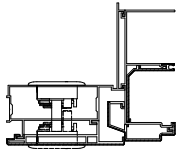


エピソード II NEO フロア納まり片引き戸 通風タイプ

■通風片引き戸 外付型



●セレクトBの場合



●セレクトAの場合

