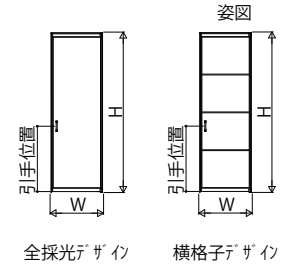


インテリアドアシリーズ Famitto-G

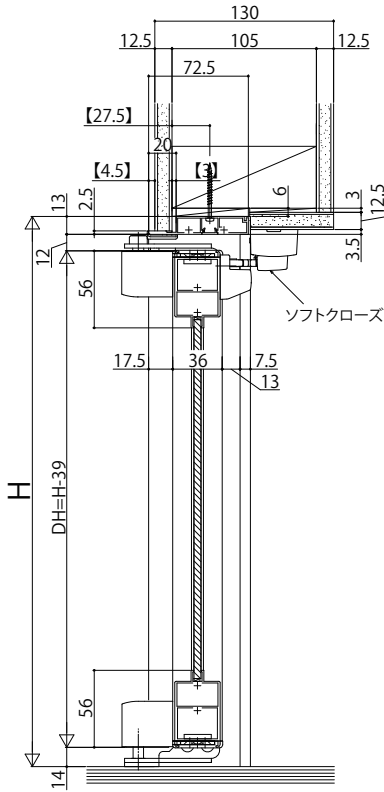
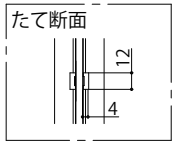
室内ドア 片開きドア

■垂壁納まりの場合

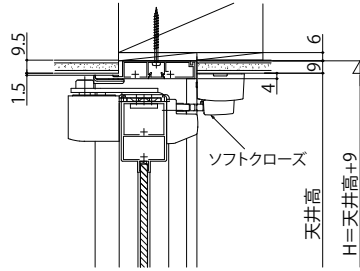
※図はスキニー幅木(3mm厚)を使用した場合を示す
 ※【】は石膏ボード厚12.5mmの場合の寸法を示す



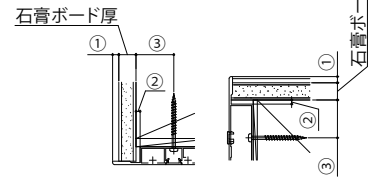
●横格子デザイン 格子部寸法



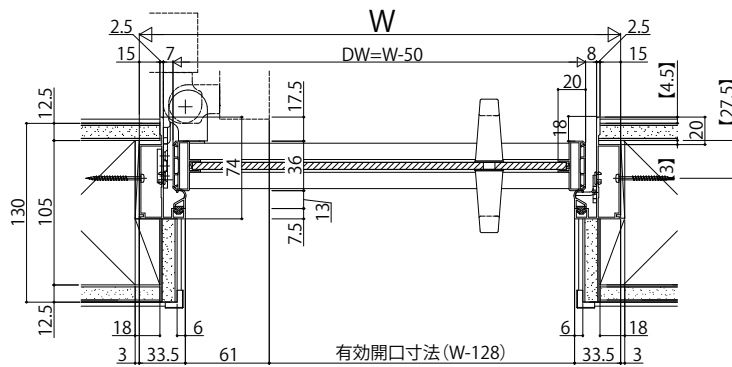
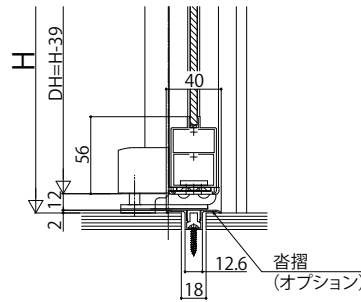
天井高納まりの場合



枠アングル部拡大図

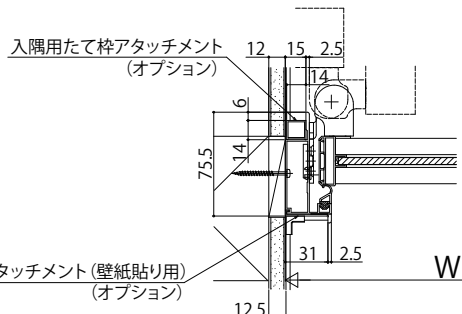


沓摺使用時



入隅納まりの場合

・吊元側



・戸先側

