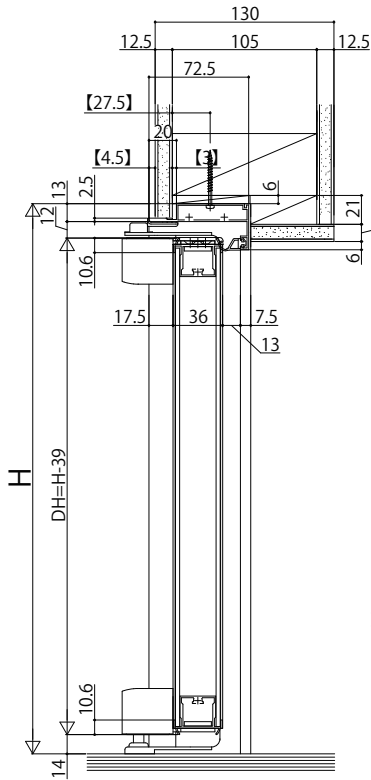


# インテリアドアシリーズ Famitto-C

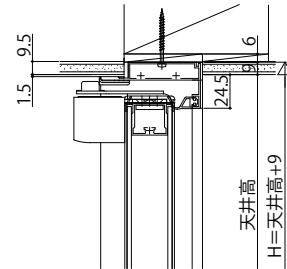
## 室内ドア 片開きドア・トイレドア

### ■垂壁納まりの場合

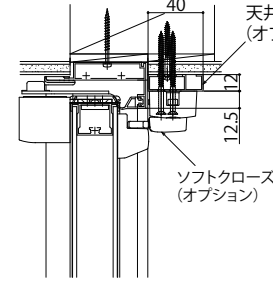
※図はスキニー幅木(3mm厚)を使用した場合を示す  
 ※【】は石膏ボード厚12.5mmの場合の寸法を示す



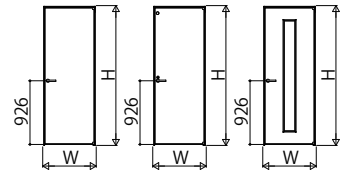
天井高納まりの場合



天井高納まりの場合  
(ソフトクローズ)



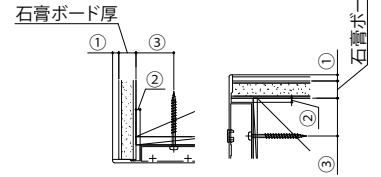
※C11デザインはトイレドアの設定なし。 姿図



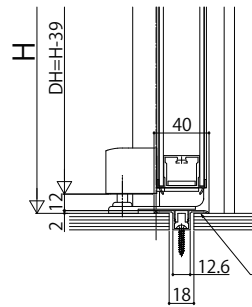
C01デザイン 片開きドア C01デザイン トイレドア C11デザイン 片開きドア

天井高納まり用ソフトクローズ用スペーサー (オプション)

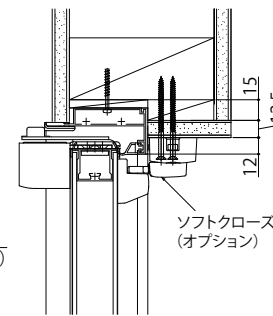
枠アングル部拡大図



沓摺使用時

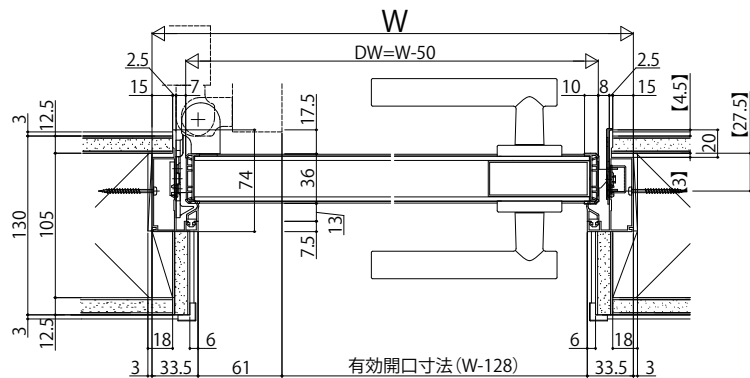
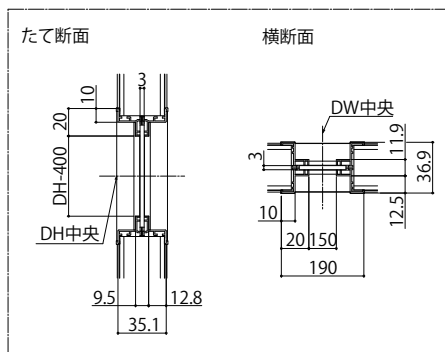


垂壁納まりの場合  
(ソフトクローズ)

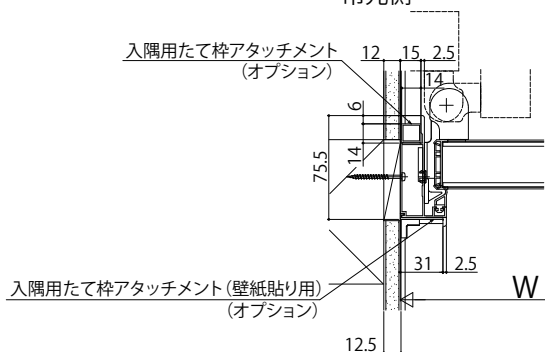


- ① 枠アングル部の壁面からの出寸法
  - ② 枠と柱面のチリ
  - ③ 柱面から枠施工ねじまでの距離
- の寸法は、石膏ボード厚によって異なります。

### ●C11デザイン 採光部寸法



入隅納まりの場合  
・吊元側



・戸先側

