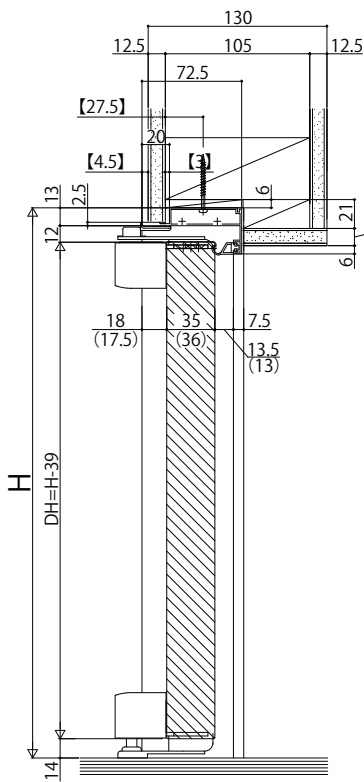


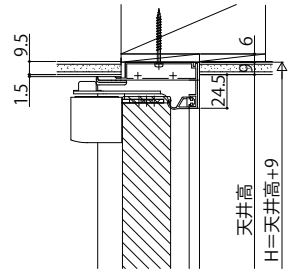
室内ドア 片開きドア・トイレドア

■垂壁納まりの場合

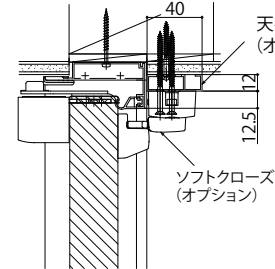
※図はスキニー幅木(3mm厚)を使用した場合を示す
 ※【】は石膏ボード厚12.5mmの場合の寸法を示す
 ※()内寸法はfamitto/Rの場合



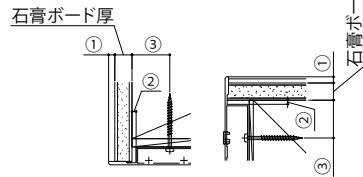
天井高納まりの場合



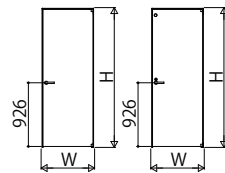
天井高納まりの場合
(ソフトクローズ)



枠アングル部拡大図

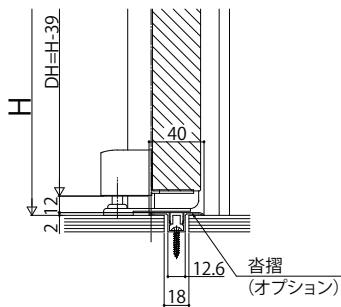


姿図

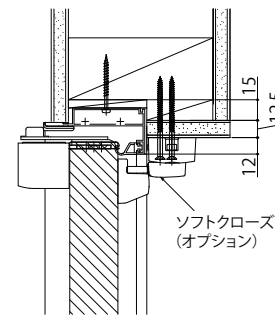


片開きドア トイレドア

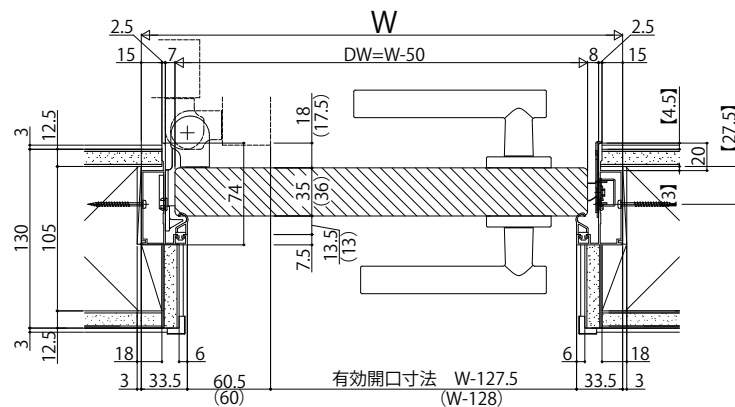
沓摺使用時



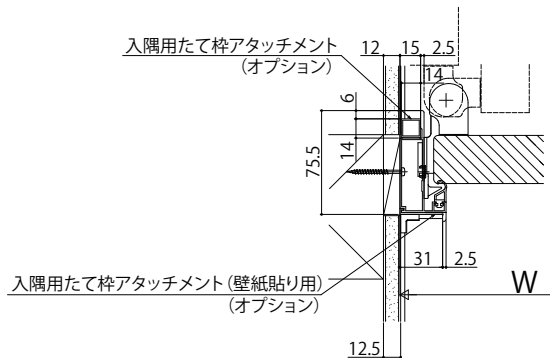
垂壁納まりの場合
(ソフトクローズ)



- ① 枠アングル部の壁面からの出寸法
 - ② 枠と柱面のチリ
 - ③ 柱面から枠施工ねじまでの距離
- の寸法は、石膏ボード厚によって異なります。



入隅納まりの場合
・吊元側



・戸先側

