

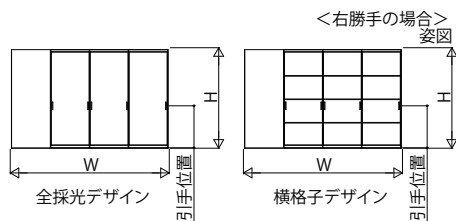
室内引戸・間仕切片引き戸 (3枚建) ラウンドレール

■埋込敷居の場合

※図はスキニー幅木(3mm厚)を使用した場合を示す。

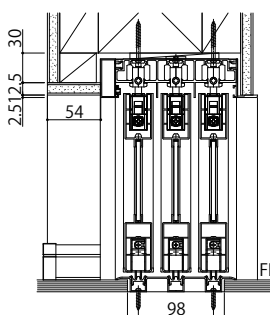
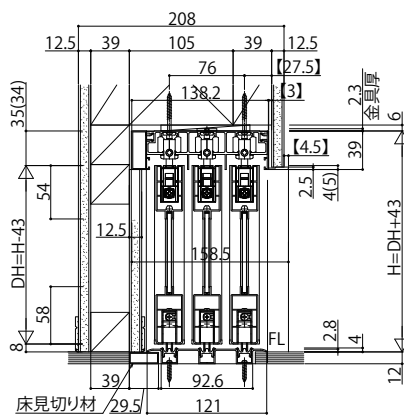
※ 〇内寸法は直付敷居の場合を示す。

※ □内は石膏ボード厚12.5mmの場合の寸法を示す。

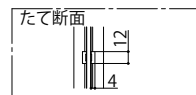


袖壁側

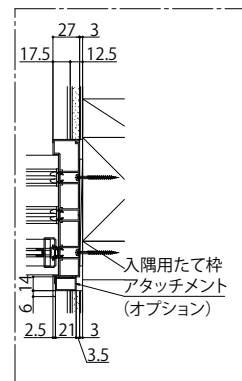
開口側



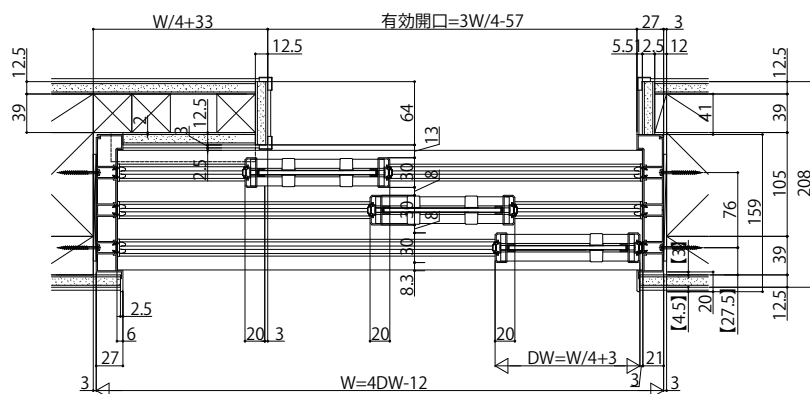
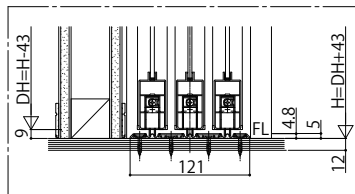
横格子デザイン 格子部寸法



入隅納まりの場合



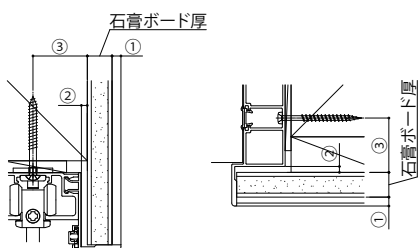
直付敷居の場合



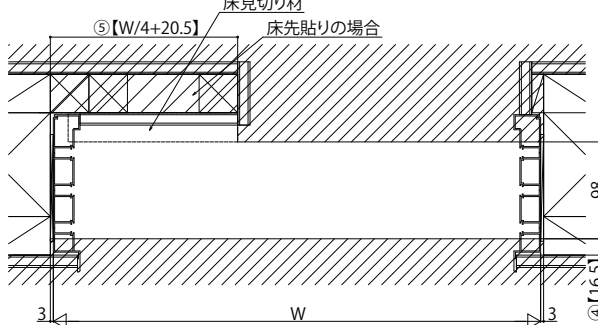
枠アングル部拡大図

上枠部

たて枠部



床貼り寸法



- ① 枠アングル部の壁面からの寸法
 - ② 枠と柱面のチリ
 - ③ 柱面から枠施工ねじまでの距離
- の寸法は、石膏ボード厚によって異なります。