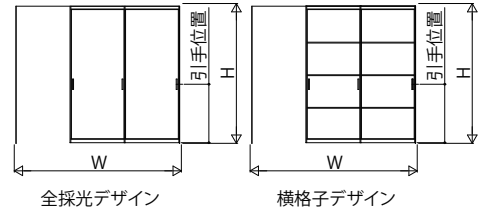
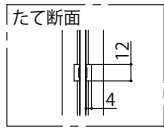


室内引戸・間仕切片引き戸 (2枚建) 上吊り

※図はスキニー幅木(3mm厚)を使用した場合を示す。
 ※【 】内は石膏ボード厚12.5mmの場合の寸法を示す。

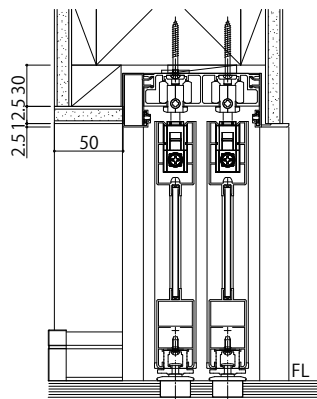
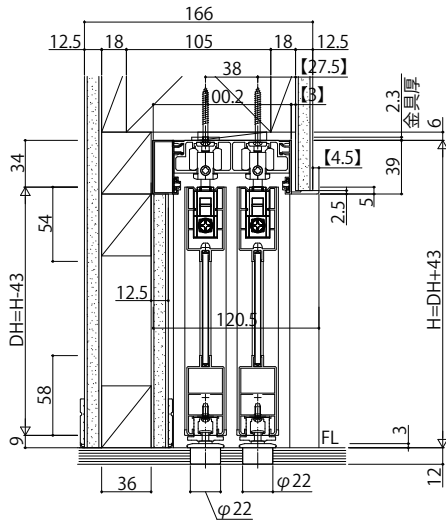
<右勝手の場合>
 姿図

横格子デザイン 格子部寸法

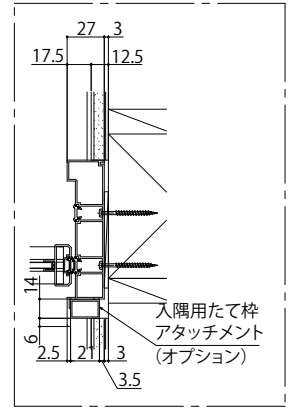


袖壁側

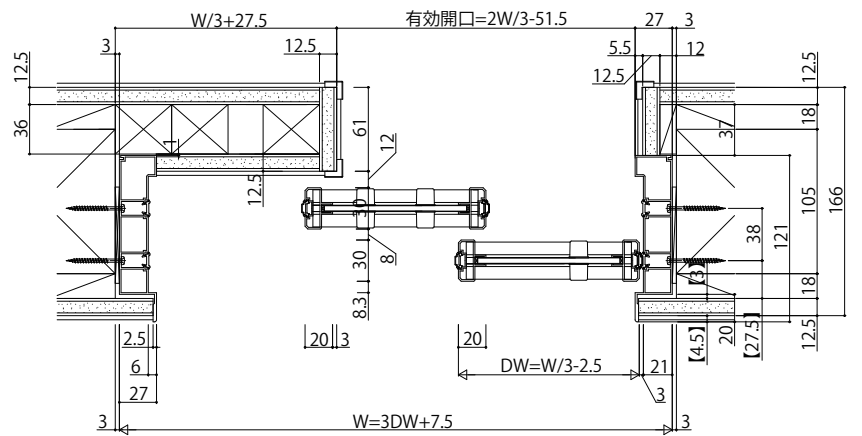
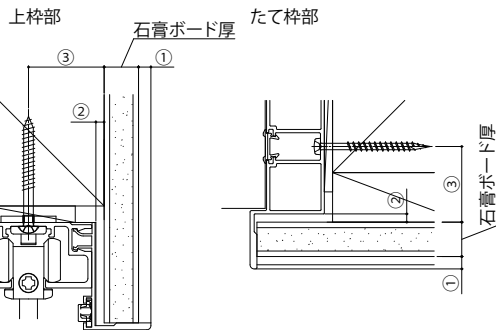
開口側



入隅納まりの場合



枠アングル部拡大図



- ① 枠アングル部の壁面からの出寸法
 - ② 枠と柱面のチリ
 - ③ 柱面から枠施工ねじまでの距離
- の寸法は、石膏ボード厚によって異なります。

● マグネットガイドピン取付位置

