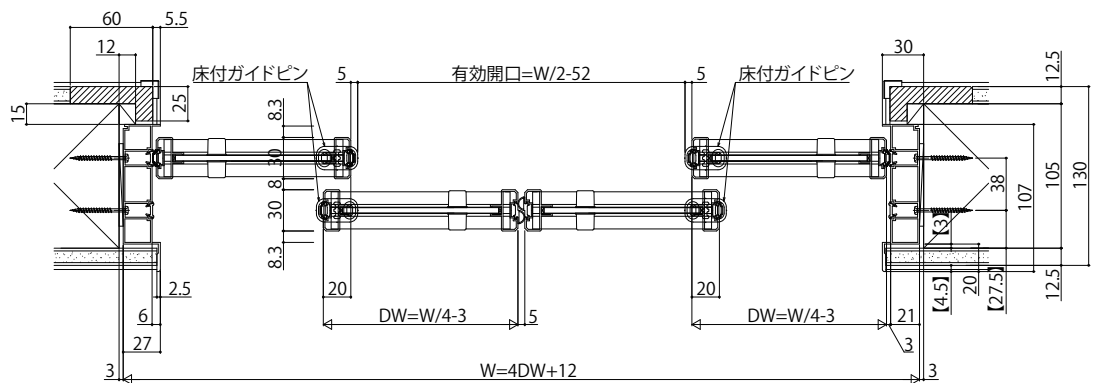
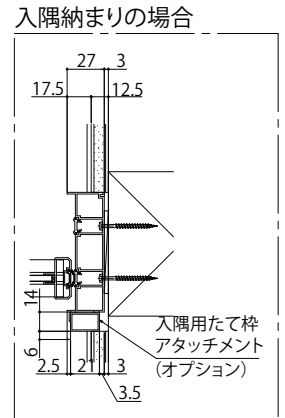
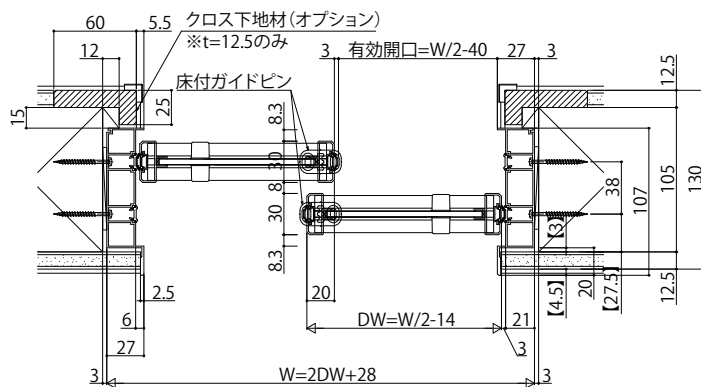
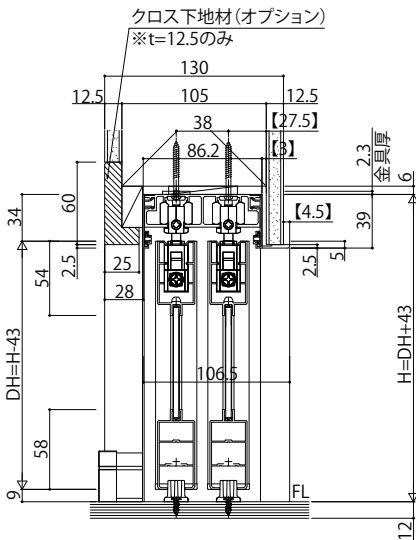
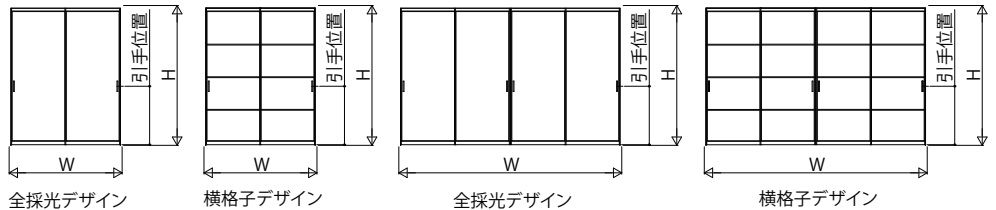
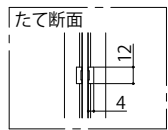


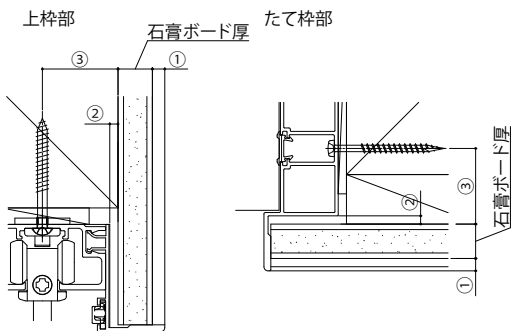
室内引戸・間仕切引違い戸(2・4枚建) 上吊り

※図はスキニー幅木(3mm厚)  
を使用した場合を示す。  
※【 】内は石膏ボード厚  
12.5mmの場合の寸法を示す。

横格子デザイン 格子部寸法



枠アングル部拡大図



- ① 枠アングル部の壁面からの出寸法
  - ② 枠と柱面のチリ
  - ③ 柱面から枠施工ねじまでの距離
- の寸法は、石膏ボード厚によって異なります。