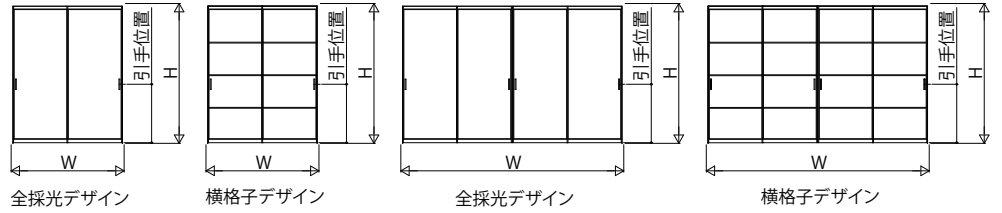
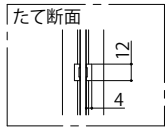


# 室内引戸・間仕切 引違い戸 (2・4枚建) 上吊り 2×4用

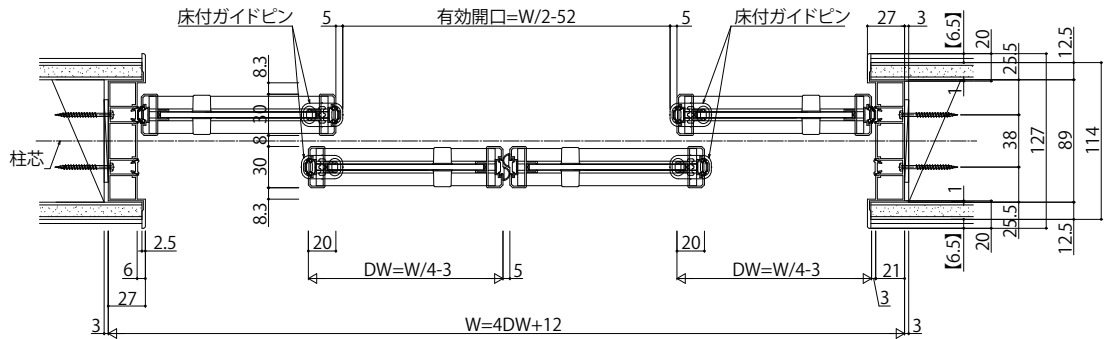
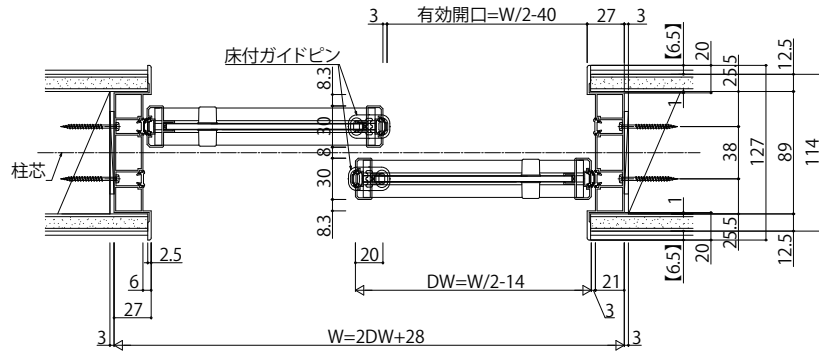
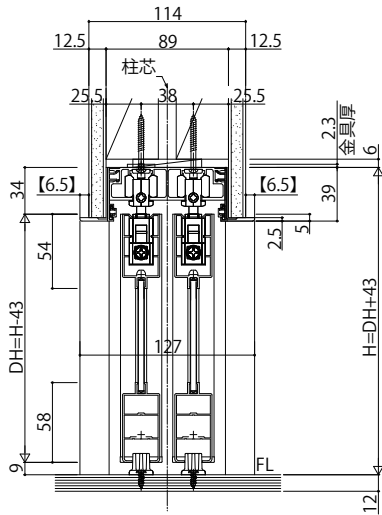
※図はスキニー幅木(3mm厚)を使用した場合を示す。

※【 】内は石膏ボード厚12.5mmの場合の寸法を示す。

## 横格子デザイン 格子部寸法



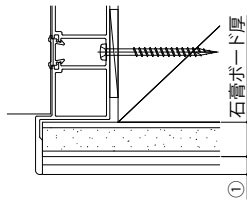
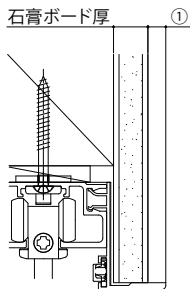
姿図



## 枠アングル部拡大図

上枠部

たて枠部



①枠アングル部の壁面からの出寸法の寸法は、石膏ボード厚によって異なります。