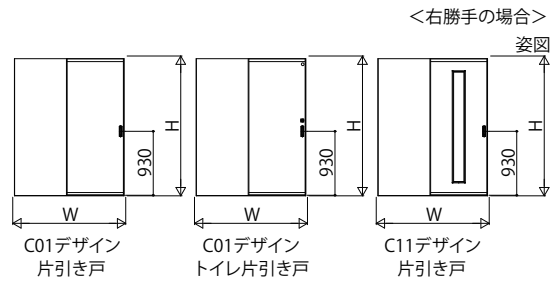
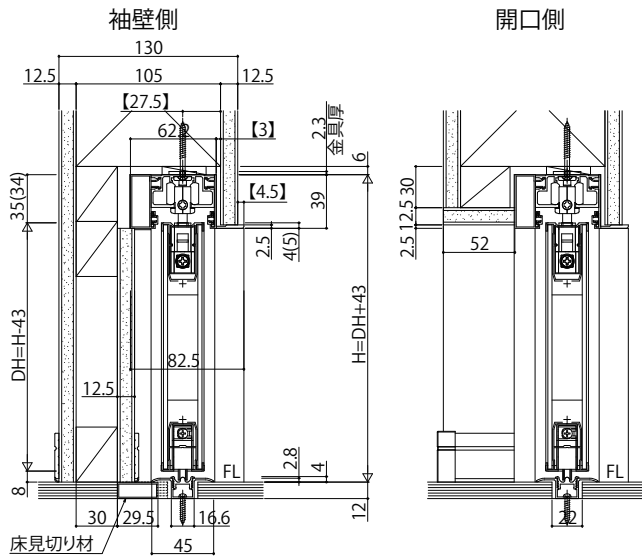


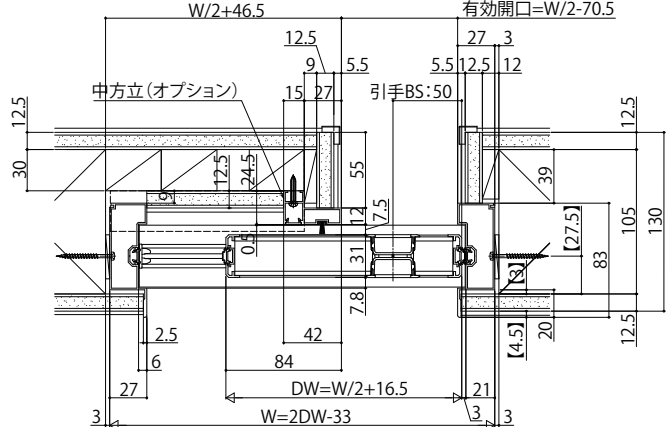
室内引戸・間仕切片引き戸・トイレ片引き戸 ラウンドレール

■埋込敷居の場合

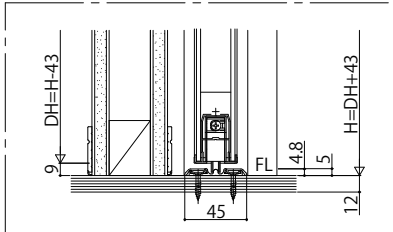
※図はスキニー幅木(3mm厚)を使用した場合を示す。
 ※○内寸法は直付敷居の場合を示す。
 ※□内は石膏ボード厚12.5mmの場合の寸法を示す。



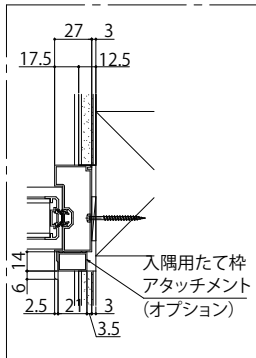
中方立あり納まり



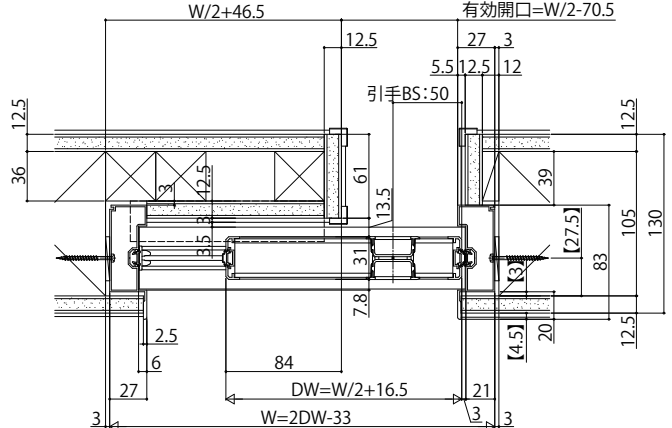
直付敷居の場合



入隅納まりの場合

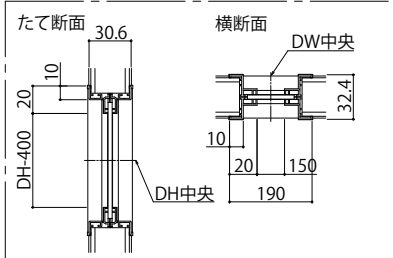


中方立無し納まり

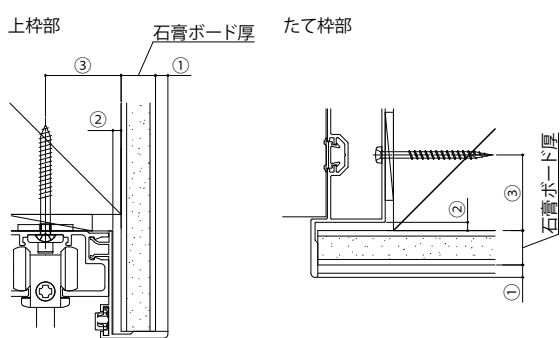


C11デザイン 採光部寸法

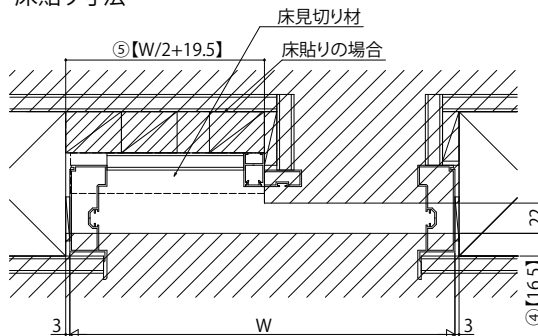
※C11デザインはトイレ片引き戸の設定なし。



枠アングル部拡大図



床貼り寸法



- ① 枠アングル部の壁面からの出寸法
 - ② 枠と柱面のチリ
 - ③ 柱面から枠施工ねじまでの距離
- の寸法は、石膏ボード厚によって異なります。