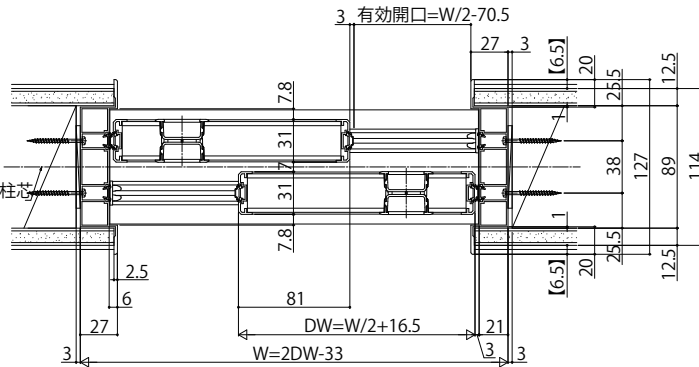
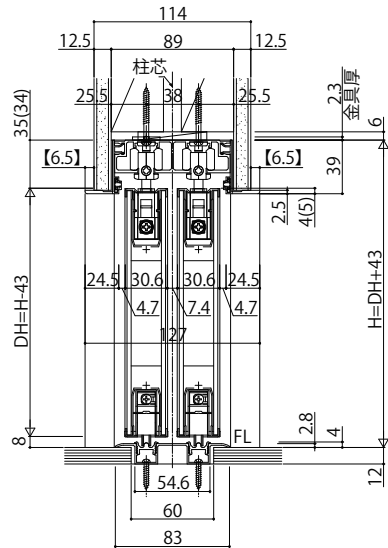
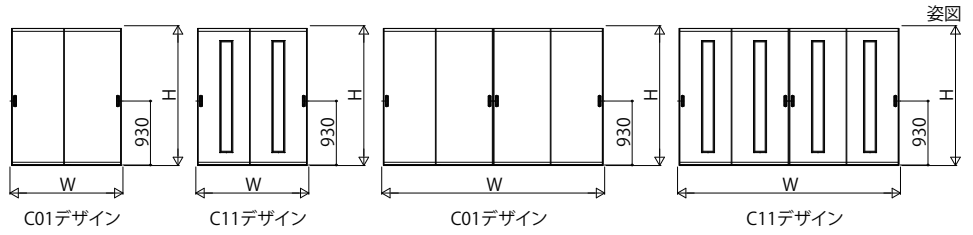
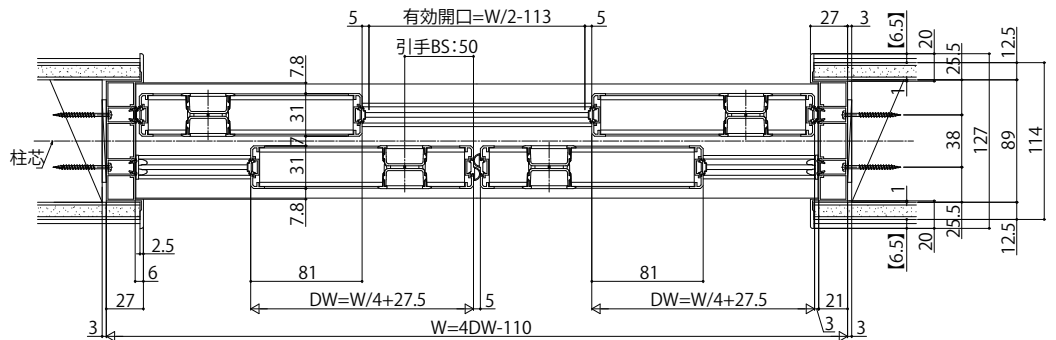
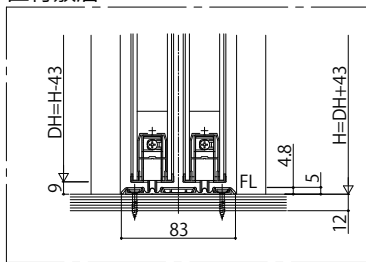


■埋込敷居の場合

※図はスキニー幅木(3mm厚)を使用した場合を示す。
 ※○内寸法は直付敷居の場合を示す。
 ※□内は石膏ボード厚12.5mmの場合の寸法を示す。



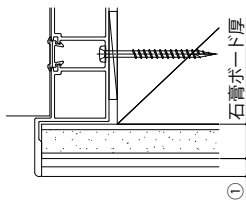
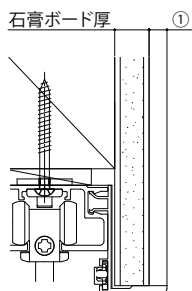
直付敷居



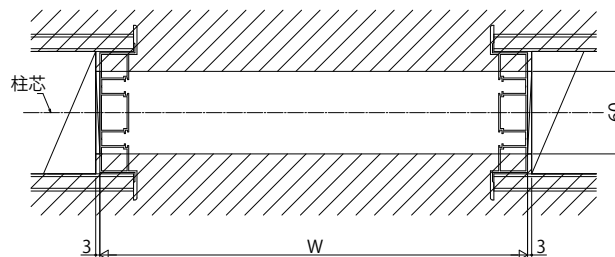
枠アングル部拡大図

上枠部

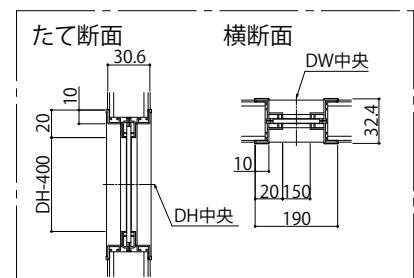
たて枠部



床貼り寸法



C11デザイン 採光部寸法



① 枠アングル部の壁面からの出寸法の寸法は、石膏ボード厚によって異なります。