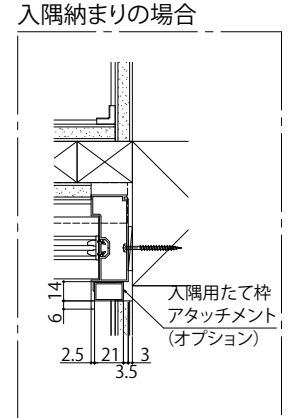
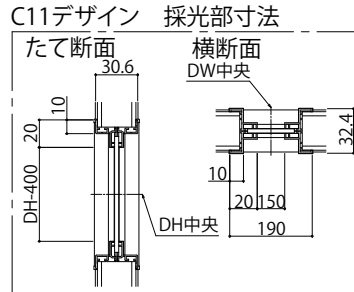
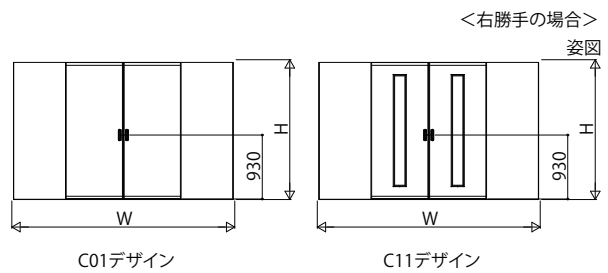
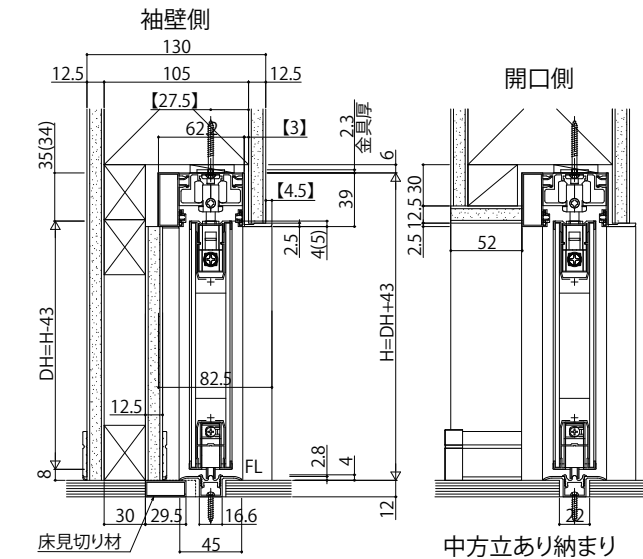


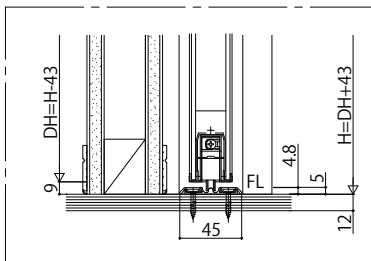
# 室内引戸・間仕切 引分け戸 ラウンドレール

## ■埋込敷居の場合

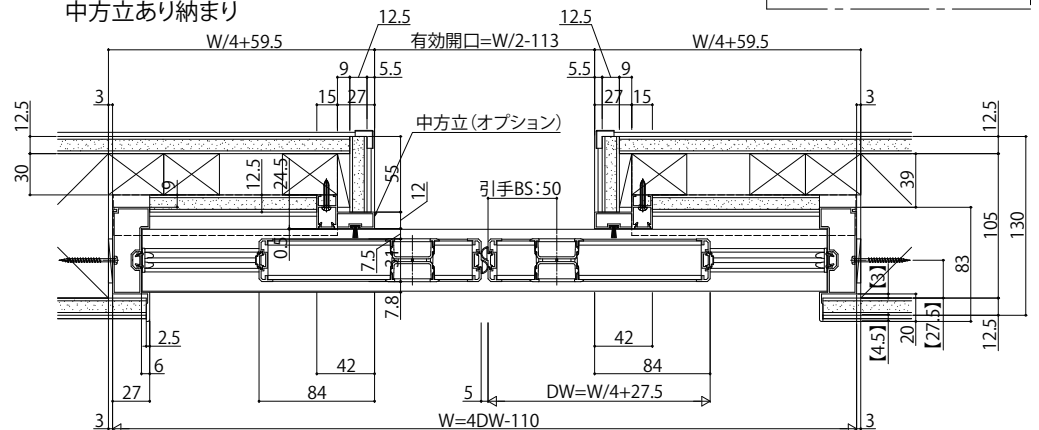
※図はスキニー幅木(3mm厚)を使用した場合を示す。  
 ※○内寸法は直付敷居の場合を示す。  
 ※□内は石膏ボード厚12.5mmの場合の寸法を示す。



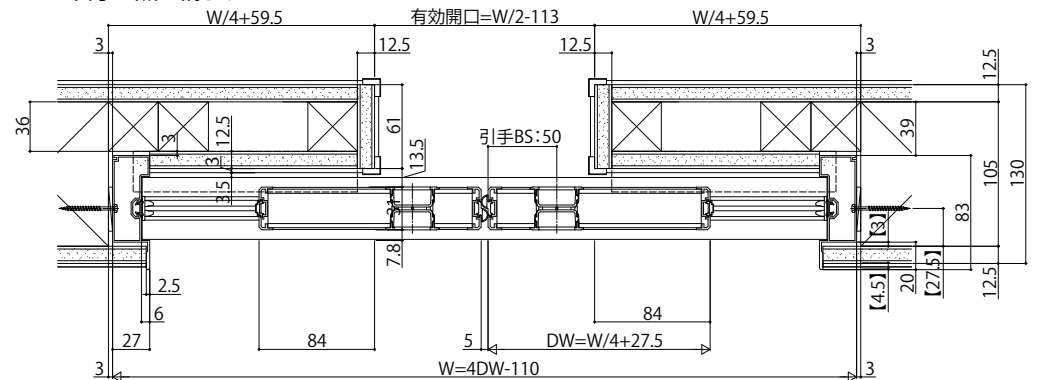
### 直付敷居の場合



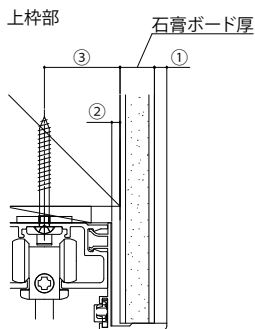
### 中方立あり納まり



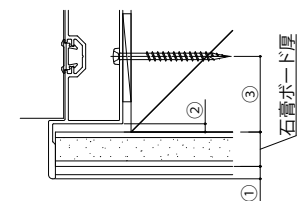
### 中方立無し納まり



### 枠アングル部拡大図



### たて枠部



① 枠アングル部の壁面からの出寸法  
 ② 枠と柱面のチリ  
 ③ 柱面から枠施工ねじまでの距離  
 の寸法は、石膏ボード厚によって異なります。

### 床貼り寸法

