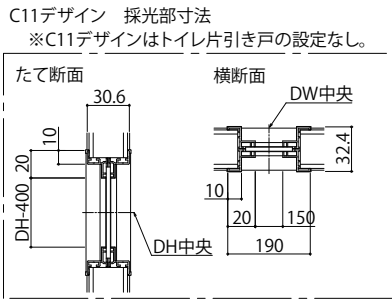
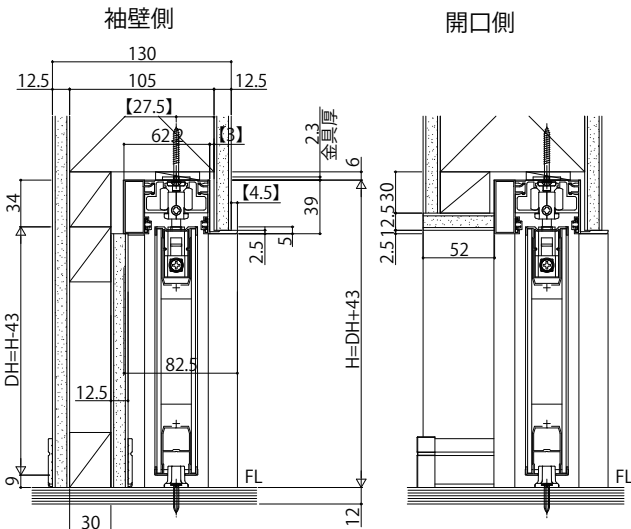
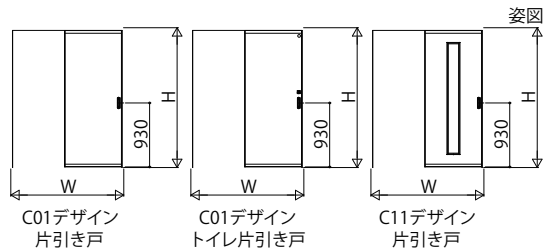


室内引戸・間仕切り片引き戸・トイレ片引き戸 上吊り

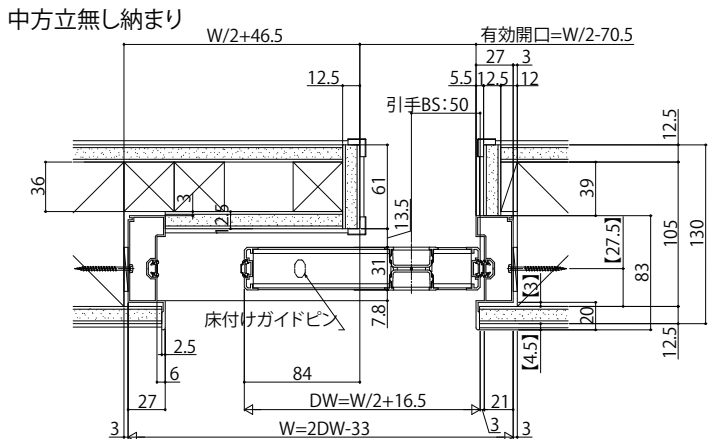
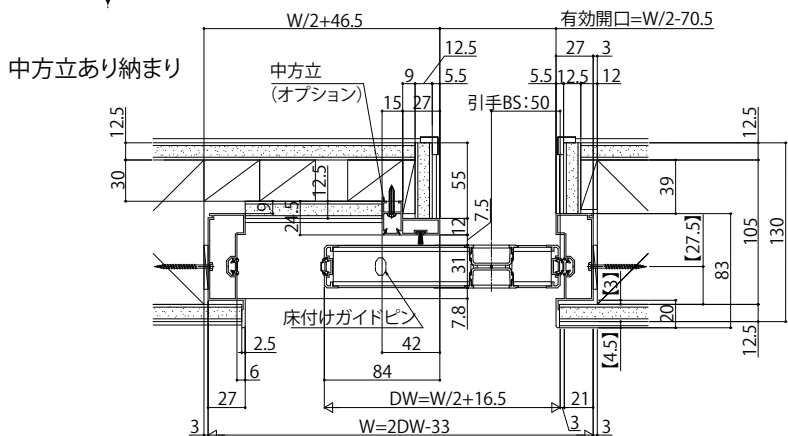
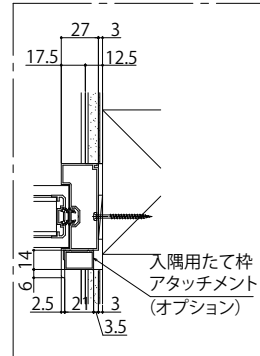
※図はスキニー幅木(3mm厚)
を使用した場合を示す。
※【 】内は石膏ボード厚
12.5mmの場合の寸法示す。



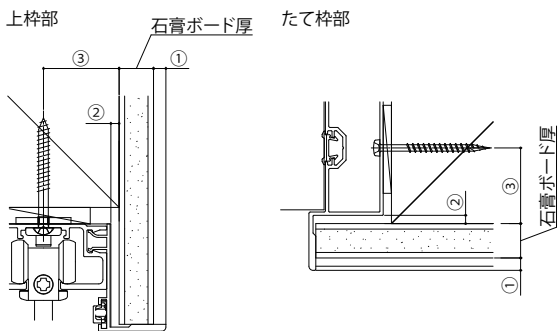
〈右勝手の場合〉



入隅納まりの場合



枠アンクル部拡大図



- ① 枠アンクル部の壁面からの出寸法
 - ② 枠と柱面のチリ
 - ③ 柱面から枠施工ねじまでの距離
- の寸法は、石膏ボード厚によって異なります。