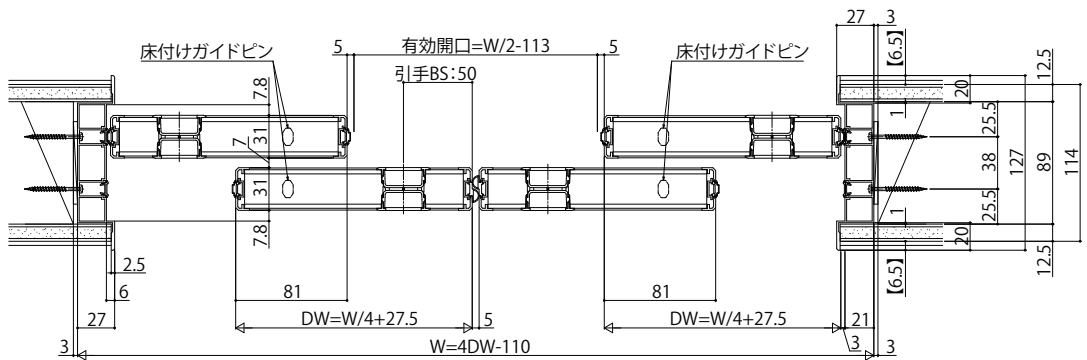
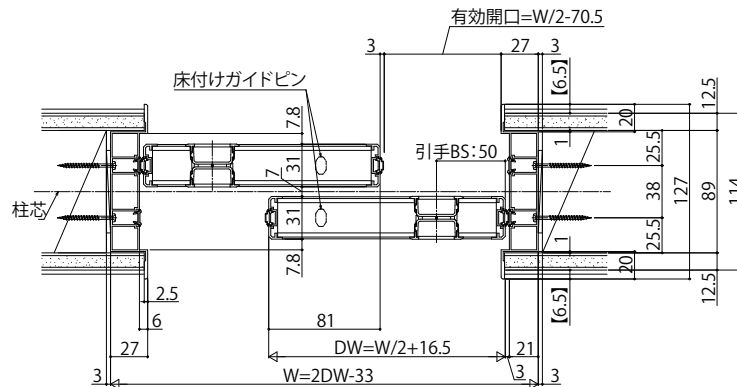
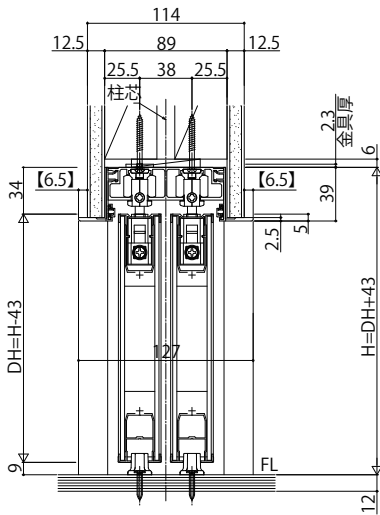
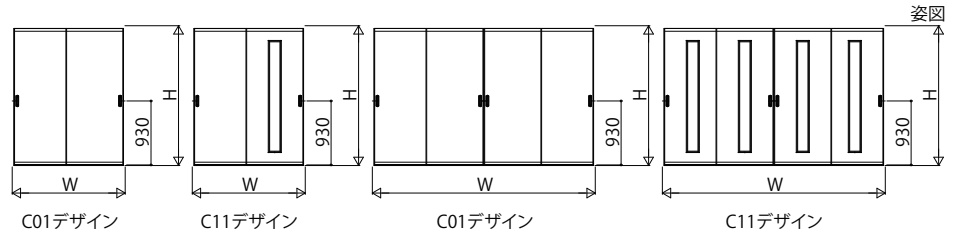
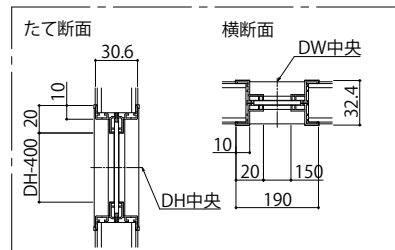


室内引戸・間仕切引違い戸(2・4枚建) 上吊り2×4用

※図はスキニー幅木(3mm厚)を使用した場合を示す。  
 ※【 】内は石膏ボード厚12.5mmの場合の寸法を示す。



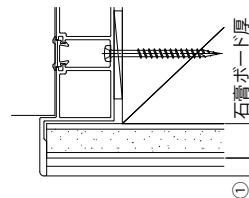
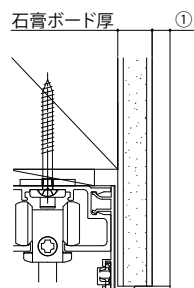
C11デザイン 採光部寸法



枠アングル部拡大図

上枠部

たて枠部



① 枠アングル部の壁面からの出寸法の寸法は、石膏ボード厚によって異なります。