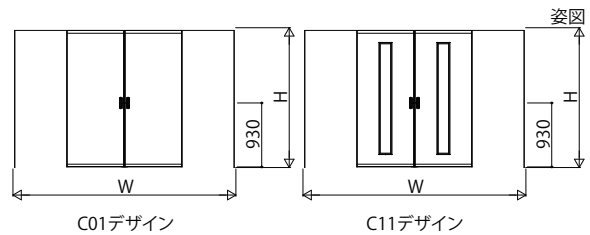
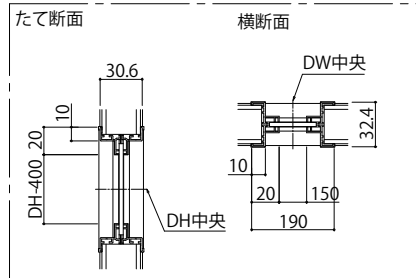


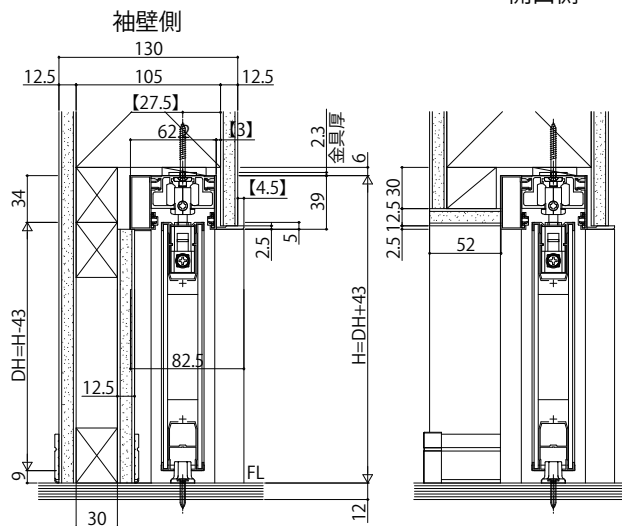
室内引戸・間仕切引分け戸 上吊り

※図はスキニー幅木(3mm厚)を使用した場合を示す。
 ※【 】内は石膏ボード厚12.5mmの場合の寸法示す。

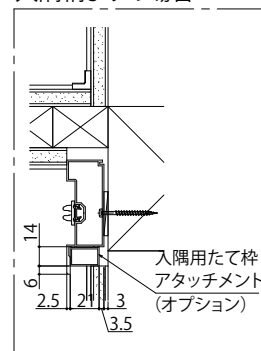
C11デザイン 採光部寸法



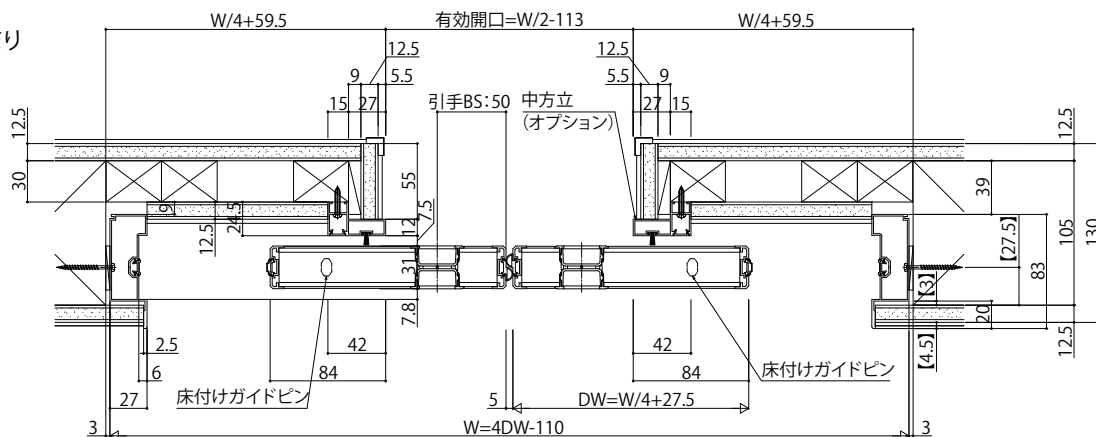
開口側



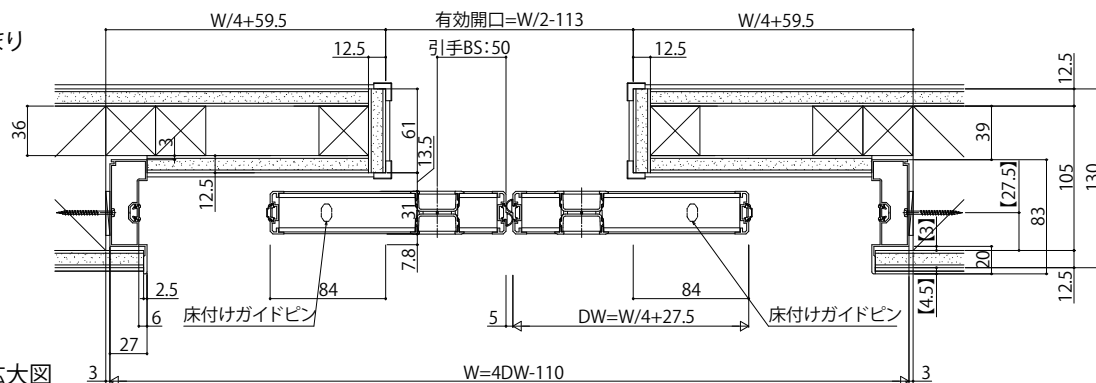
入隅納まりの場合



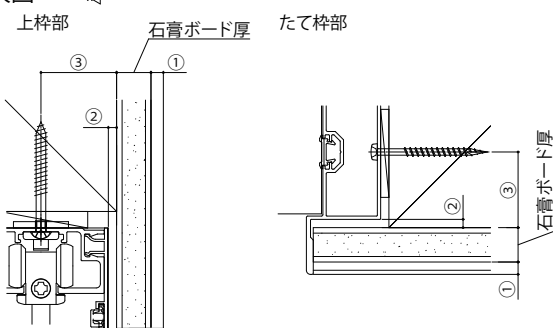
中方立あり納まり



中方立無し納まり



枠アングル部拡大図



① 枠アングル部の壁面からの出寸法
 ② 枠と柱面のチリ
 ③ 柱面から枠施工ねじまでの距離
 の寸法は、石膏ボード厚によって異なります。