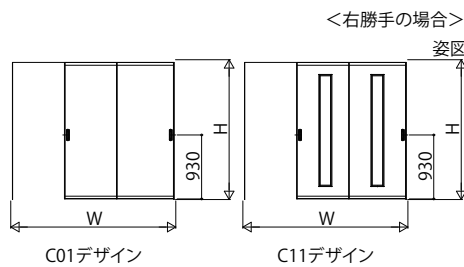
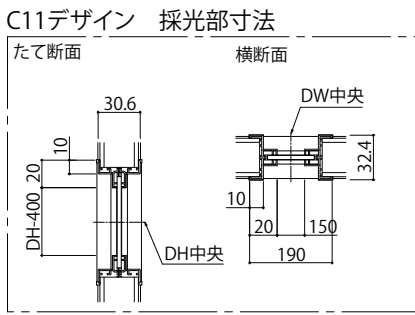
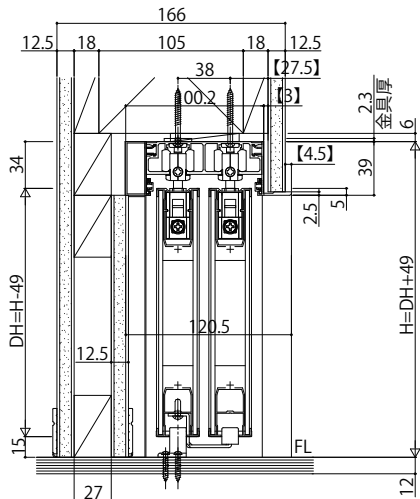


連動引戸 片引き戸 (2枚建)

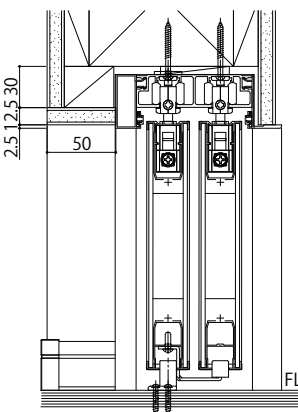
※図はスキニー幅木(3mm厚)を使用した場合を示す。
 ※【 】内は石膏ボード厚12.5mmの場合の寸法を示す。



袖壁側

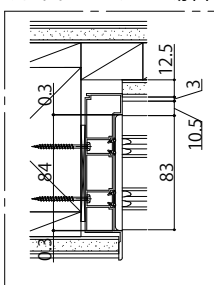
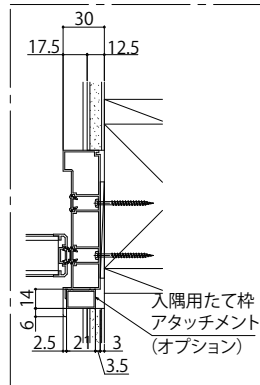


開口側

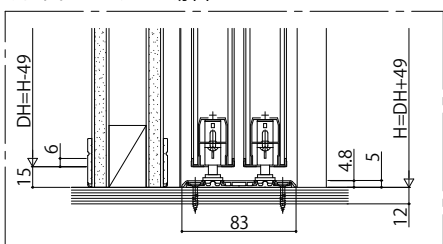


入隅納まりの場合

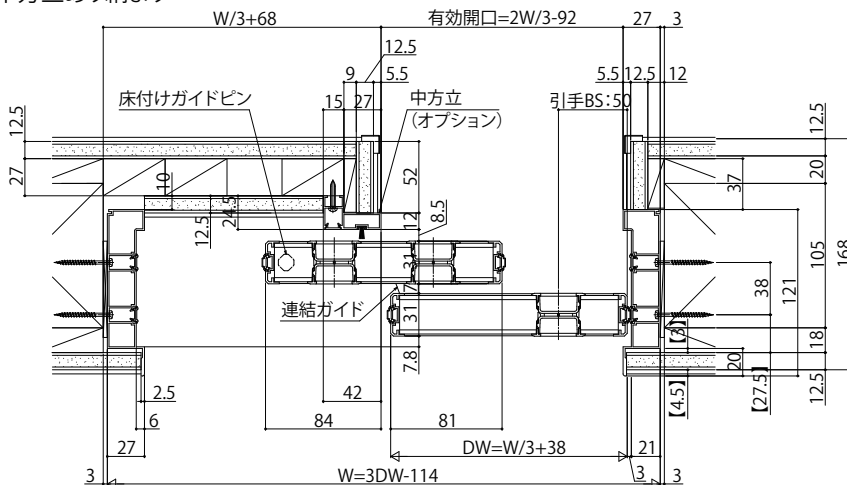
ガイドレールの場合



ガイドレールの場合

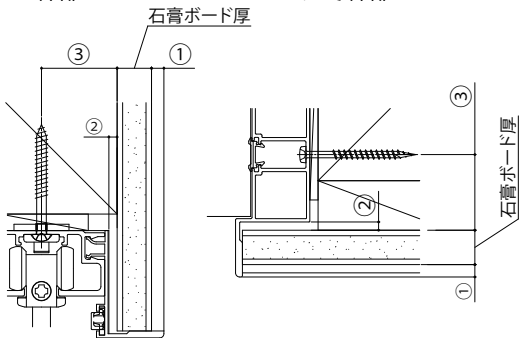


中方立あり納まり



枠アングル部拡大図

上枠部 石膏ボード厚 たて枠部



① 枠アングル部の壁面からの寸法
 ② 枠と柱面のチリ
 ③ 柱面から枠施工ねじまでの距離の寸法は、石膏ボード厚によって異なります。

中方立無し納まり

