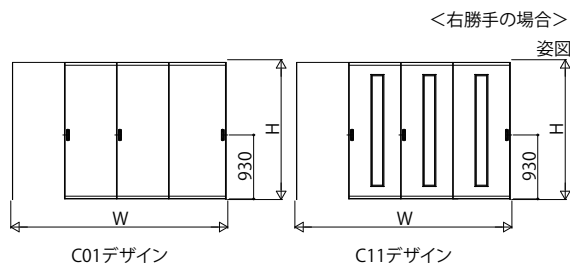
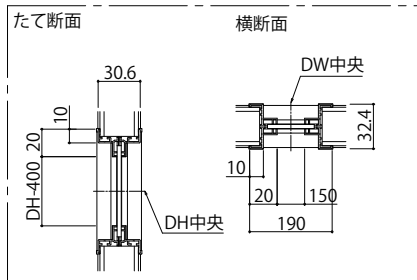


連動引戸 片引き戸 (3枚建)

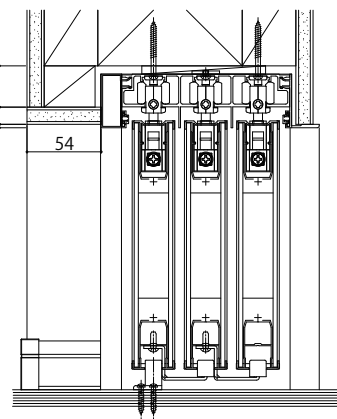
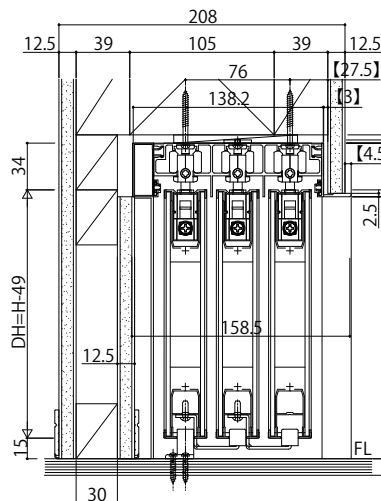
※図はスキニー幅木(3mm厚)を使用した場合を示す。  
 ※【 】内は石膏ボード厚12.5mmの場合の寸法示す。

C11デザイン 採光部寸法

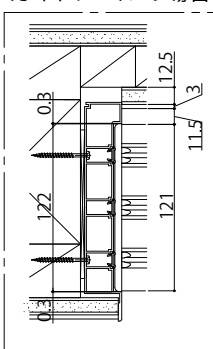


袖壁側

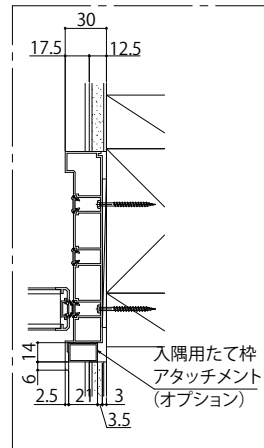
開口側



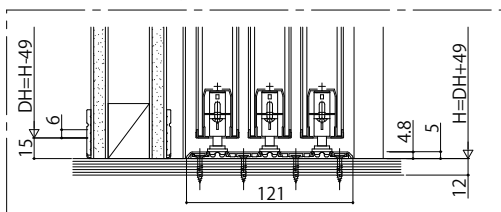
ガイドレールの場合



入隅納まりの場合



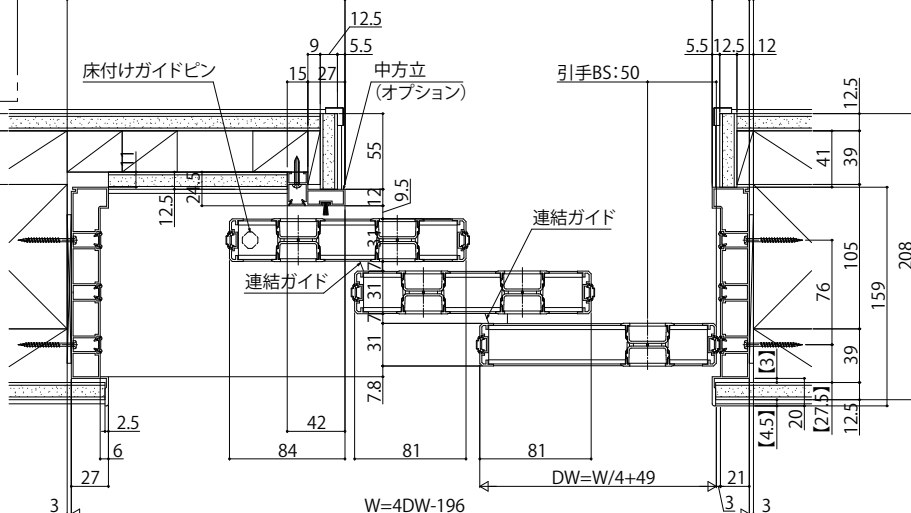
ガイドレールの場合



中方立あり納まり

W/4+79

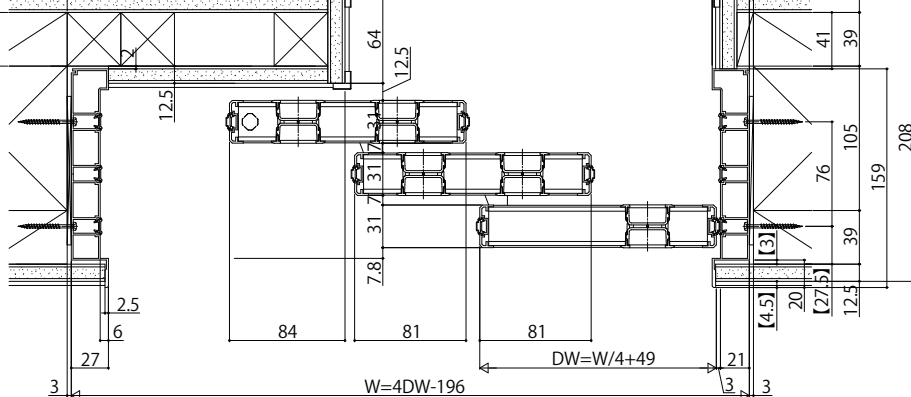
有効開口=3W/4-103



中方立無し納まり

W/4+79

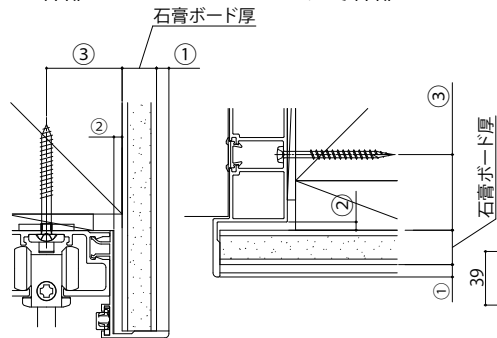
有効開口=3W/4-103



枠アングル部拡大図

上枠部

たて枠部



- ① 枠アングル部の壁面からの寸法
  - ② 枠と柱面のチリ
  - ③ 柱面から枠施工ねじまでの距離
- の寸法は、石膏ボード厚によって異なります。