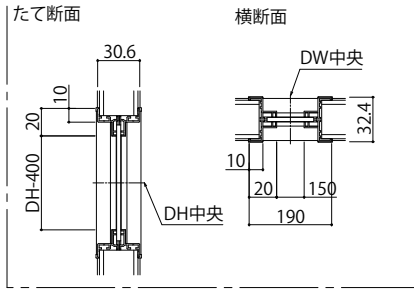


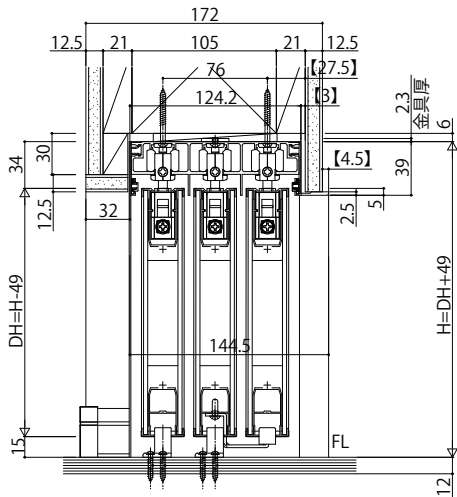
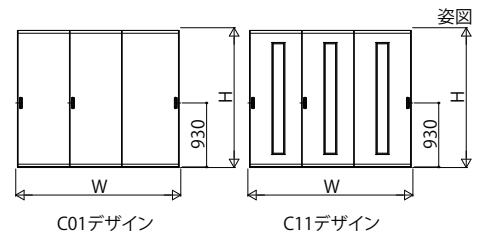
連動引戸 引違い戸 (3枚建)

※図はスキニー幅木(3mm厚)を使用した場合を示す。
 ※【 】内は石膏ボード厚12.5mmの場合の寸法を示す。

C11デザイン 採光部寸法

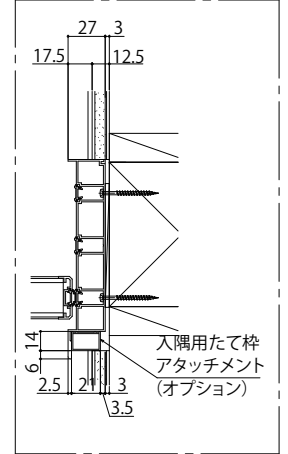
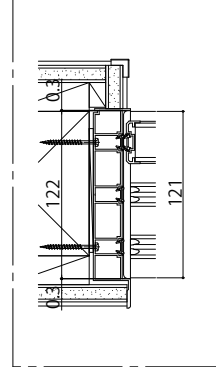


<左寄せの場合>

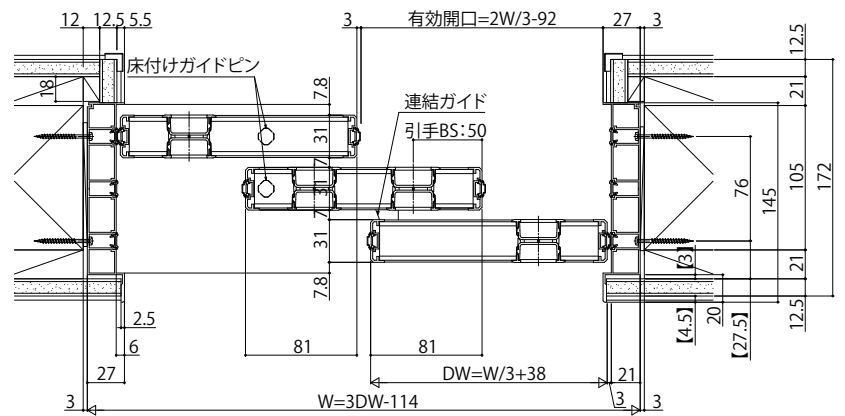
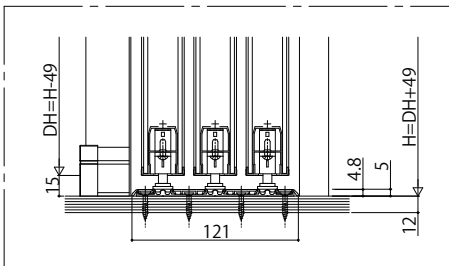


入隅納まりの場合

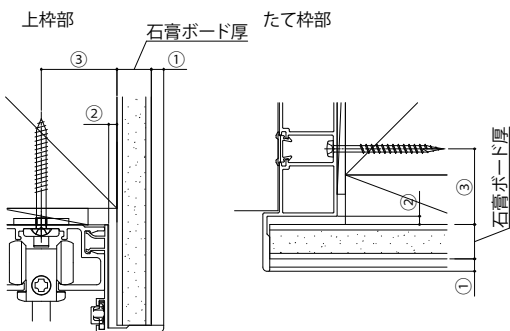
ガイドレールの場合



ガイドレールの場合



枠アングル部拡大図



① 枠アングル部の壁面からの出寸法
 ② 枠と柱面の子リ
 ③ 柱面から枠施工ねじまでの距離
 の寸法は、石膏ボード厚によって異なります。