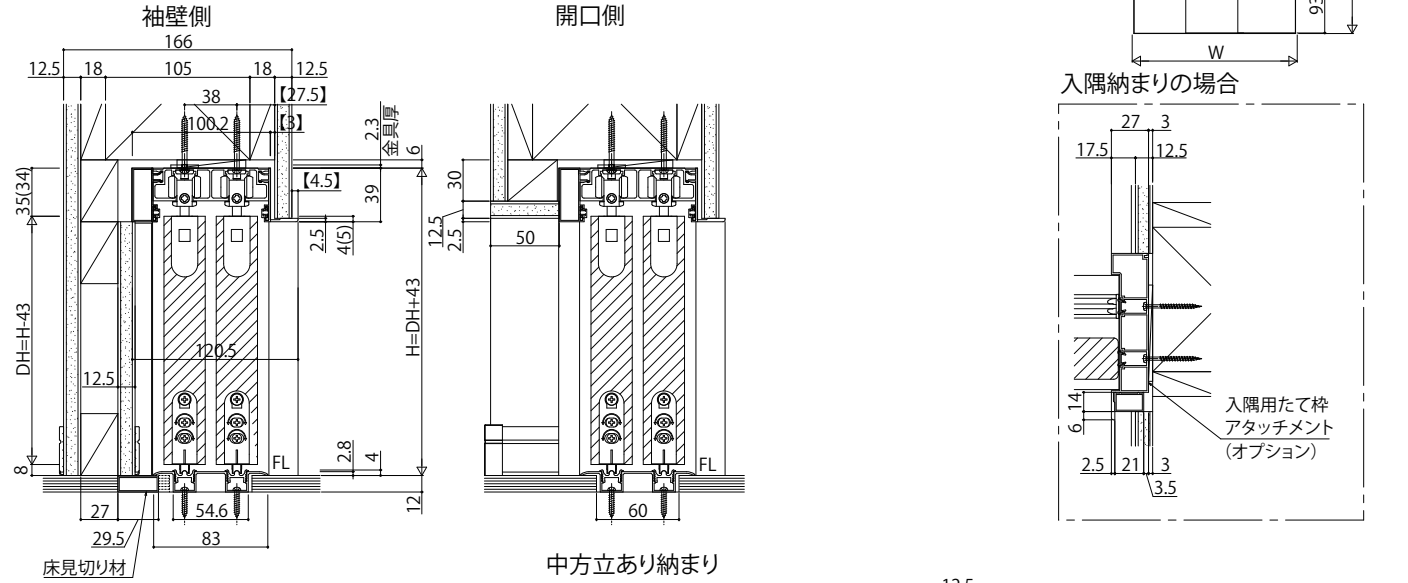


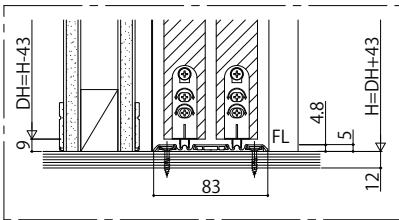
室内引戸・間仕切片引き戸 (2枚建) ラウンドレール

■埋込敷居の場合

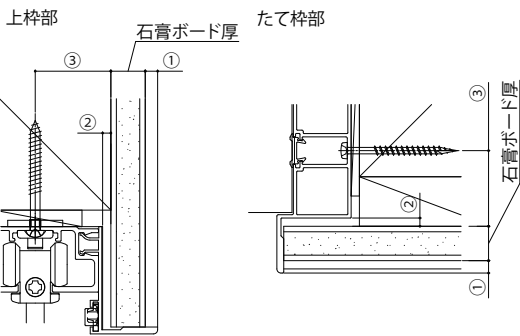
※図はスキニー幅木(3mm厚)を使用した場合を示す。
 ※○内寸法は直付敷居の場合を示す。
 ※□内は石膏ボード厚12.5mmの場合の寸法を示す。



直付敷居の場合

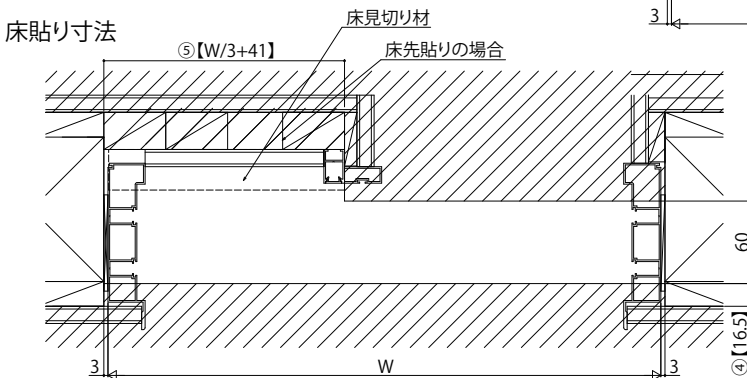


枠アングル部拡大図

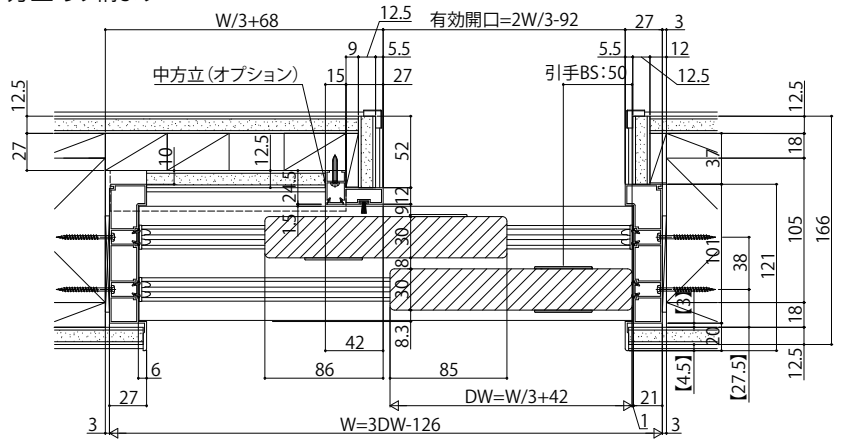


- ① 枠アングル部の壁面からの寸法
 - ② 枠と柱面のチリ
 - ③ 柱面から枠施工ねじまでの距離
- の寸法は、石膏ボード厚によって異なります。

床貼り寸法



中方立あり納まり



中方立無し納まり

