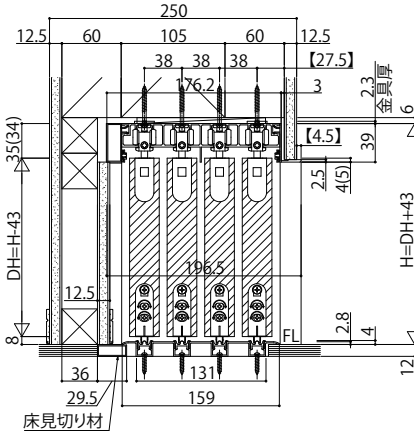


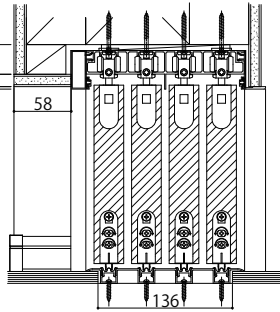
■埋込敷居の場合

- ※図はスキニー幅木(3mm厚)を使用した場合を示す。
- ※()内寸法は直付敷居の場合を示す。
- ※[]内は石膏ボード厚12.5mmの場合の寸法を示す。

袖壁側



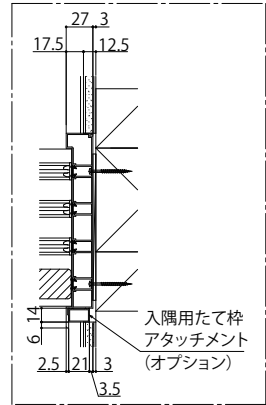
開口側



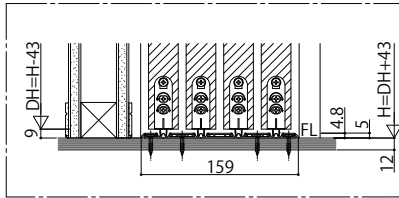
<右勝手の場合>
※図



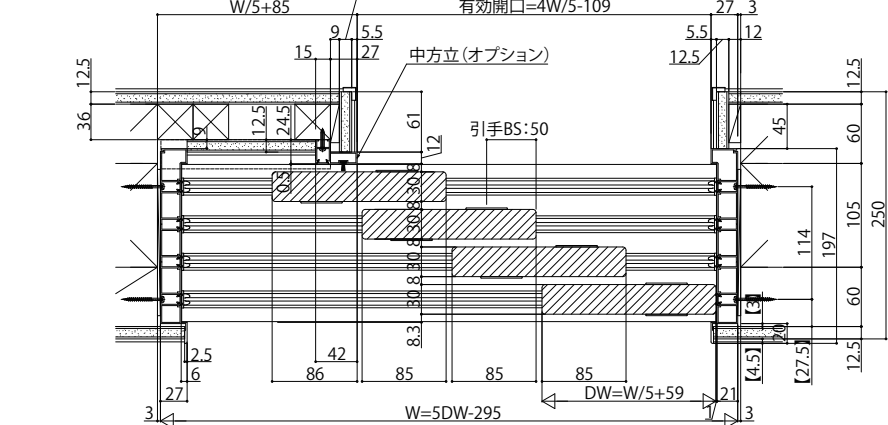
入隅納まりの場合



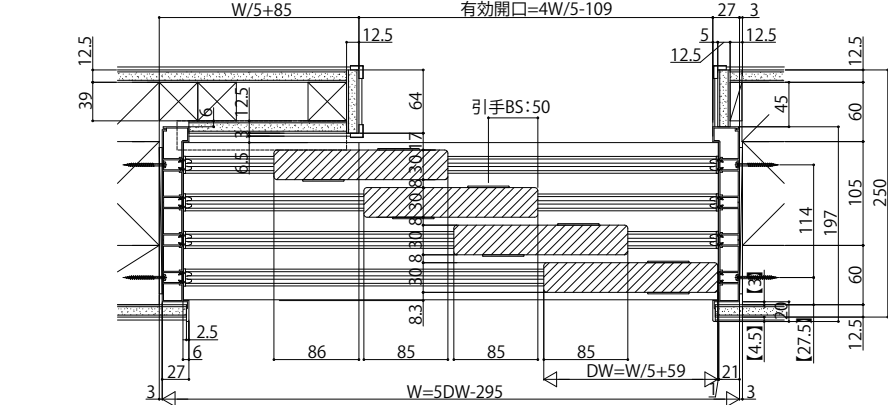
直付敷居の場合



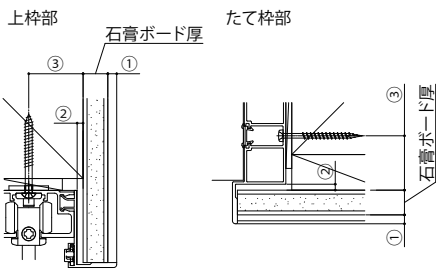
中方立あり納まり



中方立無し納まり



枠アングル部拡大図



- ① 枠アングル部の壁面からの出寸法
- ② 枠と柱面のチリ
- ③ 柱面から枠施工ねじまでの距離の寸法は、石膏ボード厚によって異なります。

床貼り寸法

