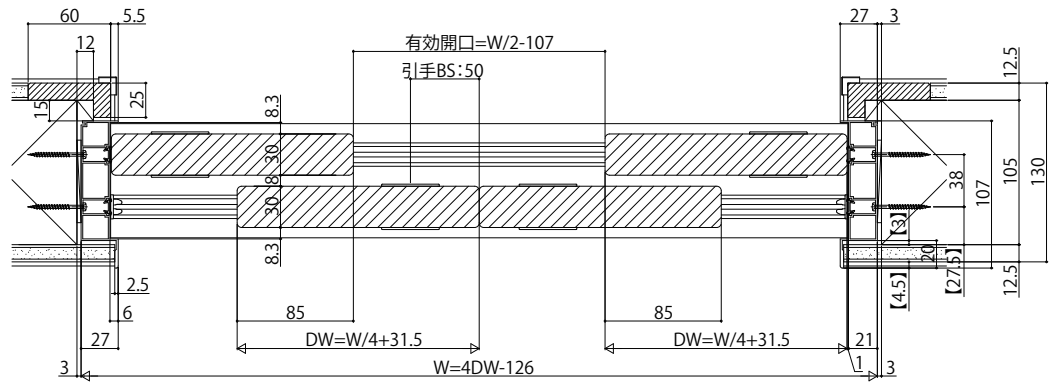
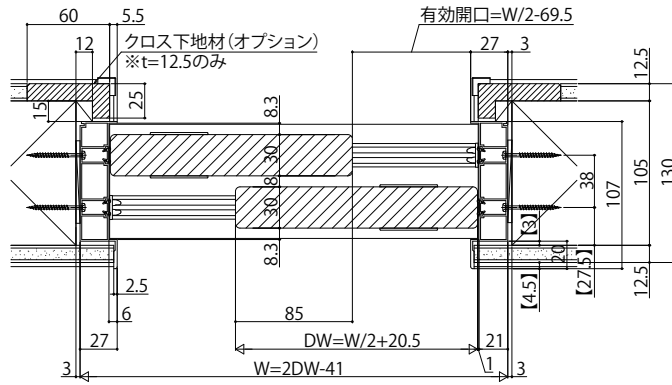
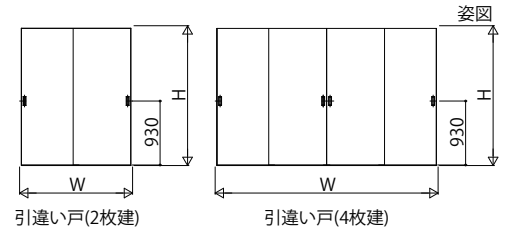
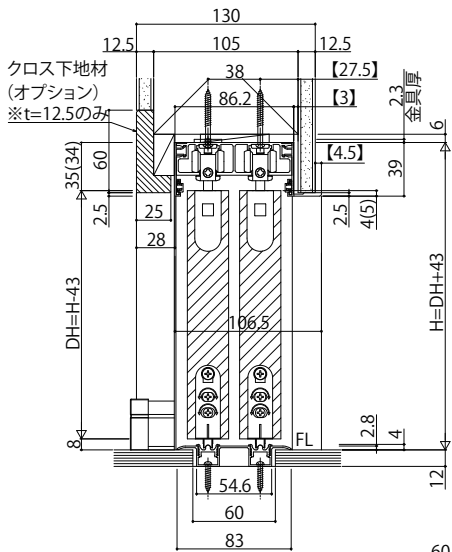


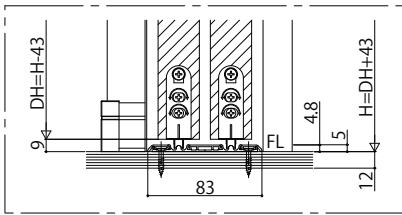
室内引戸・間仕切引違い戸(2・4枚建) ラウンドレール

■埋込敷居の場合

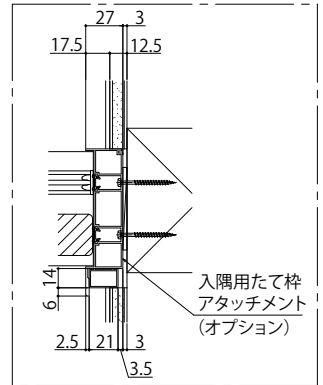
- ※図はスキニー幅木(3mm厚)を使用した場合を示す。
- ※○内寸法は直付敷居の場合を示す。
- ※□内は石膏ボード厚12.5mmの場合の寸法を示す。



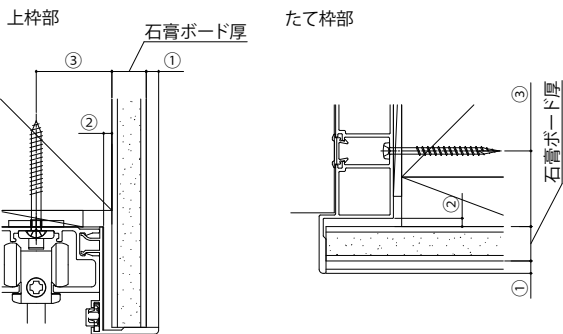
直付敷居の場合



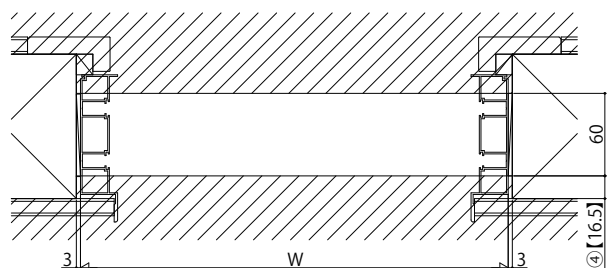
入隅納まりの場合



枠アングル部拡大図



床貼り寸法



- ① 枠アングル部の壁面からの出寸法
 - ② 枠と柱面のチリ
 - ③ 柱面から枠施工ねじまでの距離
- の寸法は、石膏ボード厚によって異なります。