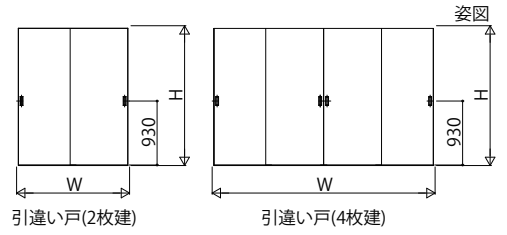


# 室内引戸・間仕切引違い戸(2・4枚建) ラウンドレール 2×4用

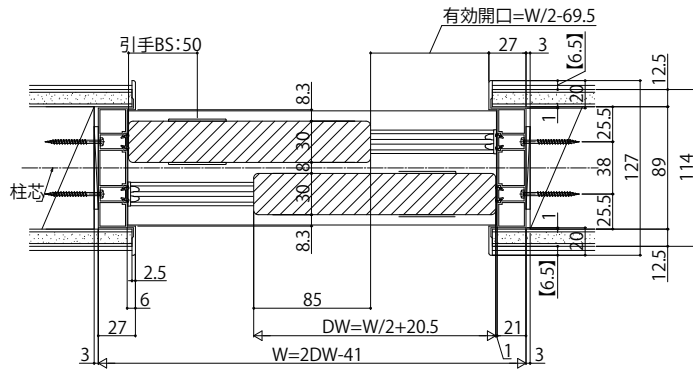
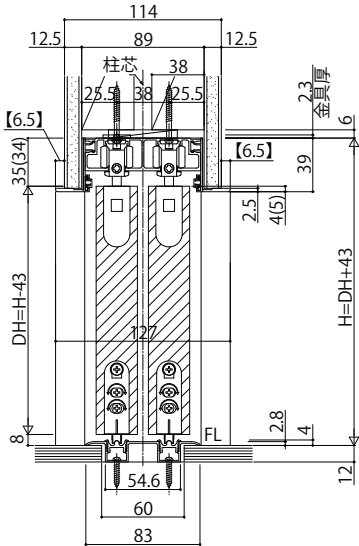
## ■埋込敷居の場合

- ※図はスキニー幅木(3mm厚)を使用した場合を示す。
- ※○内寸法は直付敷居の場合を示す。
- ※□内は石膏ボード厚12.5mmの場合の寸法を示す。

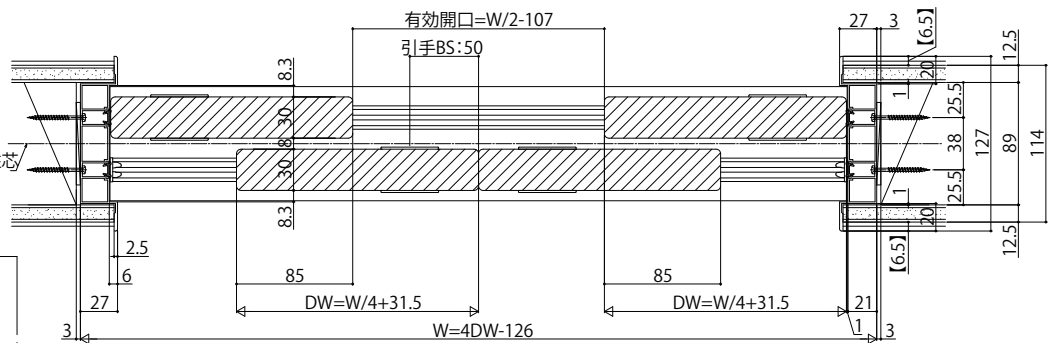
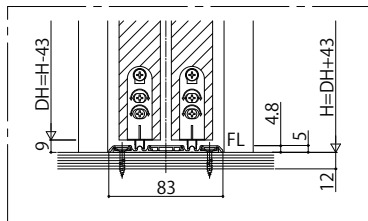


引違い戸(2枚建)

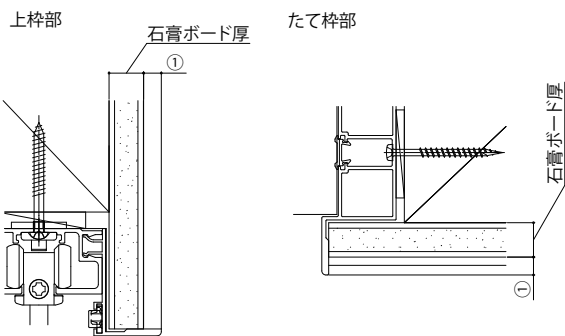
引違い戸(4枚建)



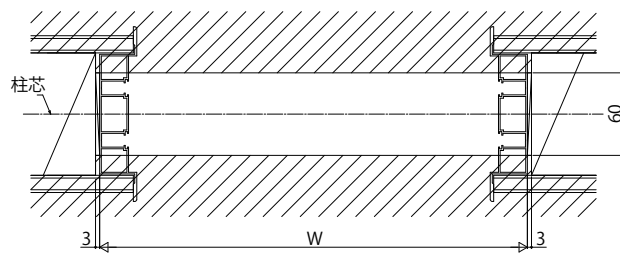
### 直付敷居の場合



### 枠アングル部拡大図



### 床貼り寸法



①枠アングル部の壁面からの出寸法の寸法は、石膏ボード厚によって異なります。